

intelbras

Manual do usuário

Série CT 500

intelbras

Série CT 500

Controlador de acesso

Parabéns, você acaba de adquirir um produto com a qualidade e segurança Intelbras.

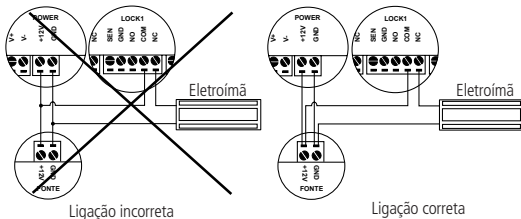
As controladoras CT 500 1P, CT 500 1PB, CT 500 2P, CT 500 2PB, CT 500 4P e CT 500 4PB foram desenvolvidas para serem utilizadas nos sistemas de controle de acesso. Elas devem ser empregadas em conjunto com fechos, fechaduras eletromagnéticas ou outros dispositivos com carga compatível aos níveis de tensão e intensidade de corrente de seus relés (ver especificações técnicas). Permitem o acesso através de leitoras de cartão RFID, impressão digital e outros tipos de leitores compatíveis com os padrões de comunicação da controladora. Podem ainda ser acionadas por botão, interfone, central telefônica, controle remoto ou qualquer outro dispositivo de acionamento com saída tipo contato seco.

Cuidados e segurança

- » Com a rede elétrica desligada, execute toda a instalação e somente após verificar se a instalação está correta, ligue a rede elétrica.
- » Ligue primeiro o cabo GND (0 V) e depois os outros cabos. Isso previne danos causados pela energia estática.
- » Utilize cabos flexíveis de 0,75 mm² ou superiores para ligações de alimentação do equipamento e fechadura.
- » Utilize cabos flexíveis de 0,50 mm² ou superiores para as demais ligações do equipamento. Não utilize cabos UTP para fazer qualquer tipo de ligação, pois, além de não serem adequados, podem prejudicar o funcionamento do produto.

Obs.: recomenda-se o uso de cabos-manga blindados para ligação dos leitores em ambientes que possam sofrer interferência eletromagnética.

- » Não se deve passar cabos de rede elétrica e cabos de dados (manga) na mesma tubulação.
- » Não faça derivação dos terminais de alimentação da controladora para os terminais de ligação da fechadura. Deve-se trazer dois fios separados da fonte de alimentação, como exhibe a imagem a seguir:



Recomendação de instalação

- » Use o circuito desmagnetizante fornecido junto com a fechadura-eletroímã Automatiza.
- » Não instale o produto em locais sujeitos a extremo calor ou umidade.
- » Recomenda-se utilizar uma rede isolada com o servidor ligado no mesmo switch das controladoras, para melhorar o desempenho do sistema. Não recomendamos o cascadeamento entre switches.

Atenção: danos causados pelo não cumprimento das recomendações de instalação ou uso inadequado do produto não são cobertos pela garantia. Vide certificado de garantia do produto.

Índice

1. Especificações técnicas	5
2. Características	6
3. Conteúdo da embalagem	6
4. Produto	7
5. Modelos e medidas	9
6. Legenda de identificação	10
7. Esquema de ligação	12
7.1. Fonte de alimentação.	12
7.2. Fechadura-eletrôimã – fonte central	13
7.3. Fechadura-eletrôimã – fonte secundária	14
7.4. Fechadura elétrica	15
7.5. Fechadura solenoide	16
7.6. Botão de saída.	17
7.7. Leitor proximidade	17
7.8. Leitor de proximidade + senha	18
7.9. Ligação CT 500 para 2 portas	19
7.10. Ligação CT 500 para 4 portas	20
7.11. Ligação CT 500 para 4 portas bi-direcional.	21
7.12. Leitor LE 311 – CT 500 xPB	22
7.13. Entrada auxiliar	23
7.14. Saída auxiliar	24
8. Comunicação do equipamento	25
8.1. Comunicação TCP/IP	25
8.2. Comunicação RS485	25
8.3. Restaurar configurações de fábrica.	25
Termo de garantia	26

1. Especificações técnicas

Tensão de alimentação	12 Vdc
Corrente de operação (máx.)	300 mA
Potência de operação	3,6 W
Corrente chaveamento relé	5 A
Tensão chaveamento relé auxiliar	36 Vdc
Corrente chaveamento relé auxiliar	1 A
Temperatura de operação	10 °C a 40 °C
Umidade de operação	20% a 80%
Interface de comunicação	Ethernet
Compatibilidade com leitores (CT 500 xP) ¹	Wiegand
Compatibilidade com leitores (CT 500 xPB) ¹	Wiegand e RS485
Máxima distância de cabeamento instalação	Wiegand = 50 m RS485 = 100 m

¹ A letra "x" faz referência ao número de portas da controladora (1, 2 ou 4 portas).

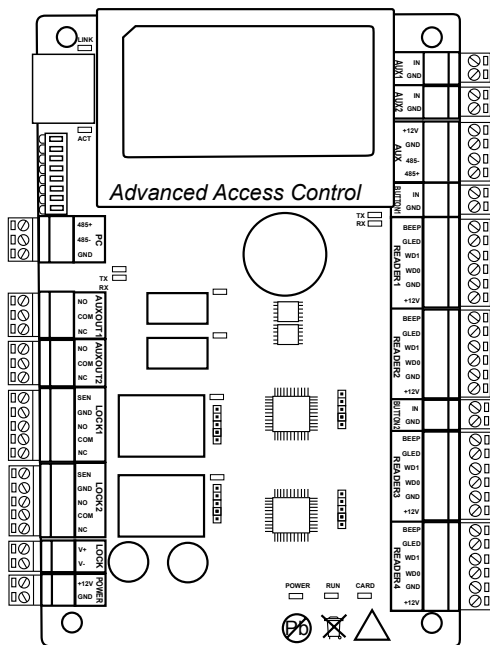
2. Características

- » Fácil instalação.
- » Sinalização visual e sonora de ações online, offline, liberações e negações.
- » Utilizada com o software SoapAdmin 3.5, disponível para download no site da Intelbras, www.intelbras.com.br.
- » Capacidade para armazenamento de 30.000 chaves na memória.
- » Capacidade para armazenamento de 100.000 eventos na memória.
- » Capacidade para armazenamento de 3.000 biometrias (CT 500 xPB).
- » Permite chave de coação.
- » Possui entrada para sensor de porta, possibilitando monitorar o estado da porta e configurar o alarme de porta aberta.
- » Possui entrada auxiliar para integração com outros sistemas.
- » Possui saída auxiliar para integração com outros sistemas.
- » Possui entrada para botão emulador.
- » Pode controlar até 1 (CT 500 1P ou 1PB), 2 (CT 500 2P ou 2PB) ou 4 portas (CT 500 4P ou 4PB).

3. Conteúdo da embalagem

- » 1 controladora CT 500 xP ou CT 500 xPB
- » 1 manual de instruções
- » 1 chave de fenda
- » 1 chave Tork – apenas CT 500 xPB
- » 2 parafusos – apenas CT 500 xPB
- » 2 buchas – apenas CT 500 xPB

4. Produto



Controladora CT 500 xP

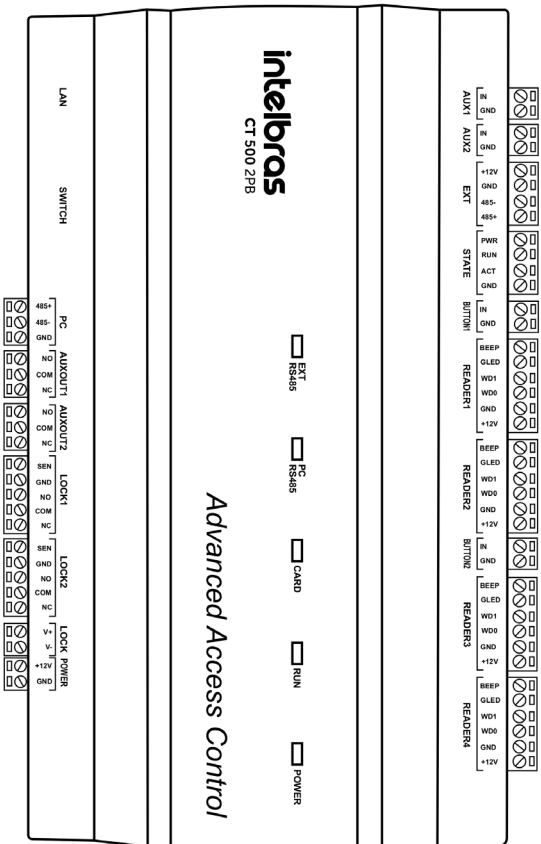


Imagem superior controladora CT 500 xPB

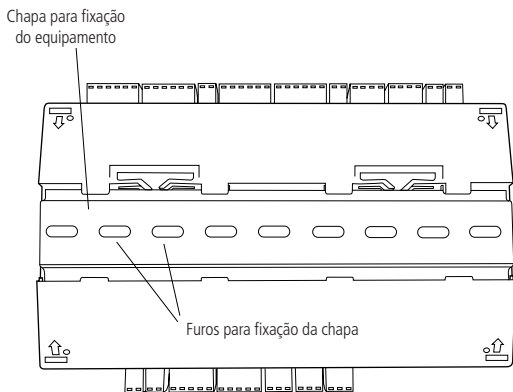
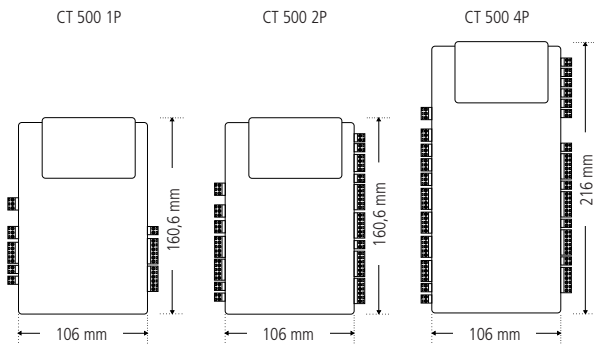


Imagem inferior controladora CT 500 xPB

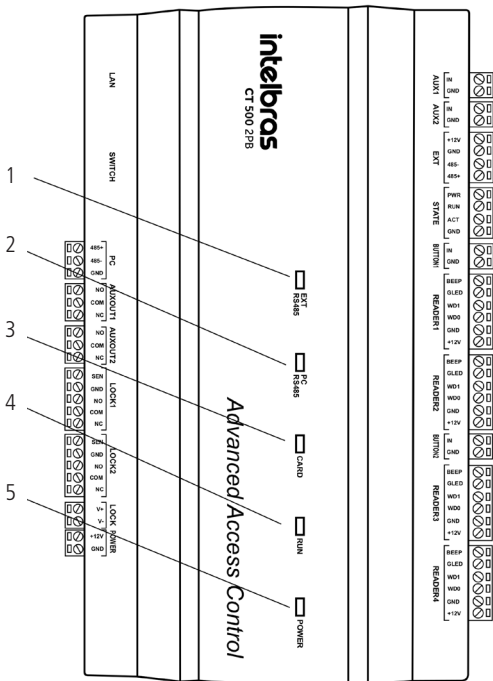
5. Modelos e medidas



Modelos CT 500 xP¹

¹Para esses modelos, indicamos que a fixação da controladora seja efetuada dentro de um case (caixa plástica apropriada para placas ou equipamentos eletrônicos) de acordo com as medidas acima, obedecendo as furações de cada placa.

1. LINK (verde): indica que o cabo de rede está conectado.
2. ACT (amarelo): piscando indica a transmissão de dados através da comunicação TCP/IP.
3. TX (amarelo): piscando indica o envio de dados através da comunicação RS485.
4. RX (verde): piscando indica o recebimento de dados através da comunicação RS485.
5. POWER (vermelho): indica que a controladora está ligada.
6. RUN (verde): piscando indica que o sistema está trabalhando normalmente.
7. CARD (amarelo): piscando indica que o cartão de memória está sendo lido.
8. Relé de acionamento da porta.
9. Jumpers de configuração do relé (aplicações no item 7. *Esquema de ligação*).

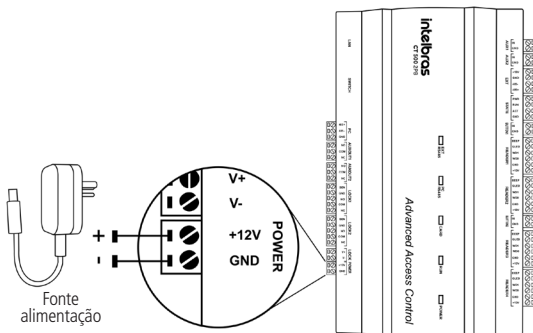


Controladora CT 500 xPB

1. EXT/RS485 (amarelo e verde): piscando indica o envio ou o recebimento de dados através da comunicação RS485.
2. PC/RS485 (amarelo e verde): piscando indica o envio ou o recebimento de dados através da comunicação RS485.
3. CARD: piscando indica que o cartão de memória está sendo lido.
4. RUN: piscando indica que o sistema está trabalhando normalmente.
5. POWER: indica que a controladora está ligada.

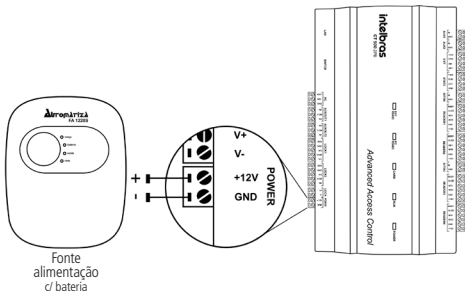
7. Esquema de ligação

7.1. Fonte de alimentação



Ligação da fonte de alimentação

Obs.: caso não haja nobreak para alimentar o equipamento em situações de queda de energia, é recomendável a instalação de uma fonte de alimentação que possua bateria.



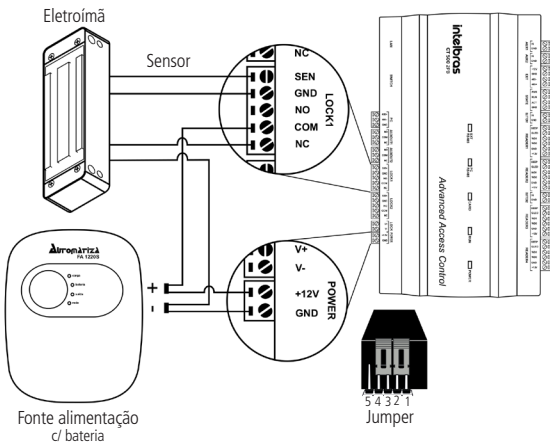
Ligação da fonte de alimentação FA 1220S

7.2. Fechadura-eletrôimã – fonte central

A controladora possui dois métodos para alimentação das fechaduras. Os jumpers indicados na imagem a seguir são utilizados para alternar esses métodos.

A imagem a seguir representa a ligação da fechadura alimentada com a mesma fonte do controle de acesso.

Observe e siga a posição dos jumpers:



Ligação fechadura-eletrôimã com fonte central

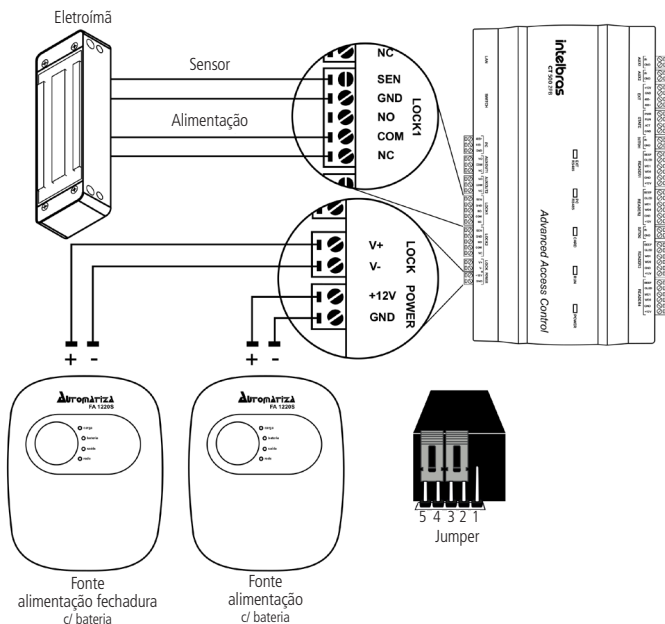
Obs.: caso a fechadura não possua sensor, desconsidere a ligação deste.

Nota: a configuração padrão dos jumpers é 1-2, 3-4 conforme imagem acima.

7.3. Fechadura-eletrôimã – fonte secundária

A imagem a seguir representa a ligação da fechadura alimentada a partir de uma fonte auxiliar.

Observe e siga a posição dos jumpers.



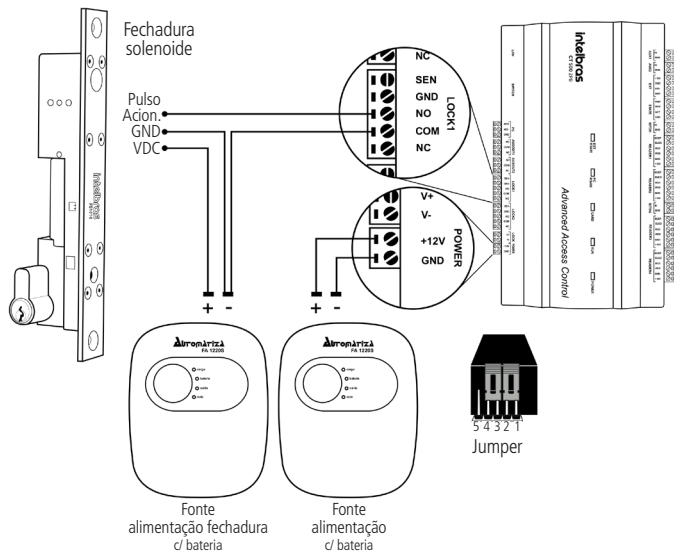
Ligação fechadura-eletrôimã com fonte secundária

Obs.: caso a fechadura não possua sensor, desconsidere a ligação deste.

Nota: nos modelos CT 500 xPB é necessário abrir o gabinete para acessar os jumpers de configuração. Com o uso de uma chave de fenda libere as 4 travas e remova a tampa superior conforme figura abaixo.

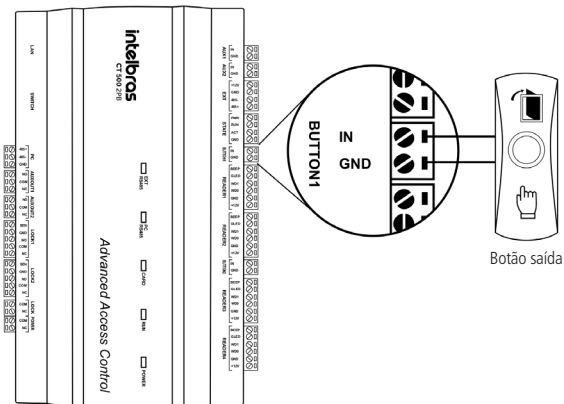
7.5. Fechadura solenoide

Observe e siga a posição dos jumpers.



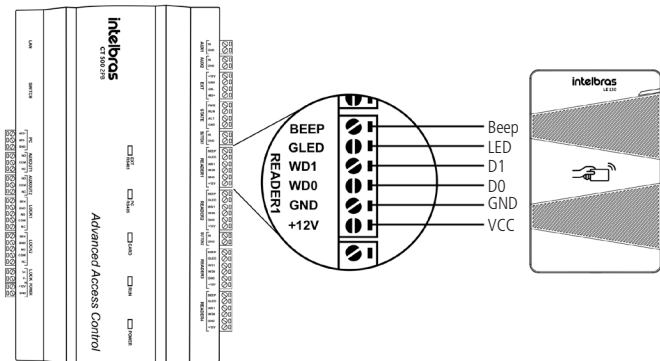
Ligação fechadura solenoide

7.6. Botão de saída



Ligação botão de saída

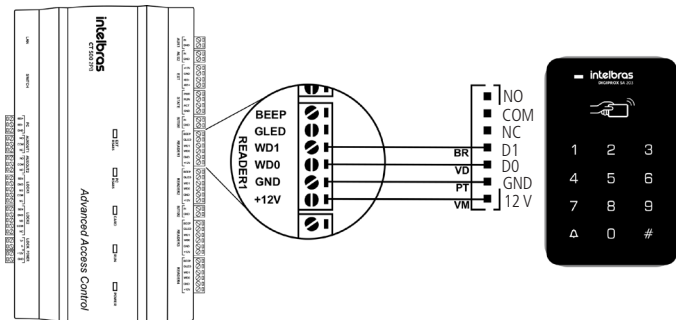
7.7. Leitor proximidade



Ligação leitor de proximidade

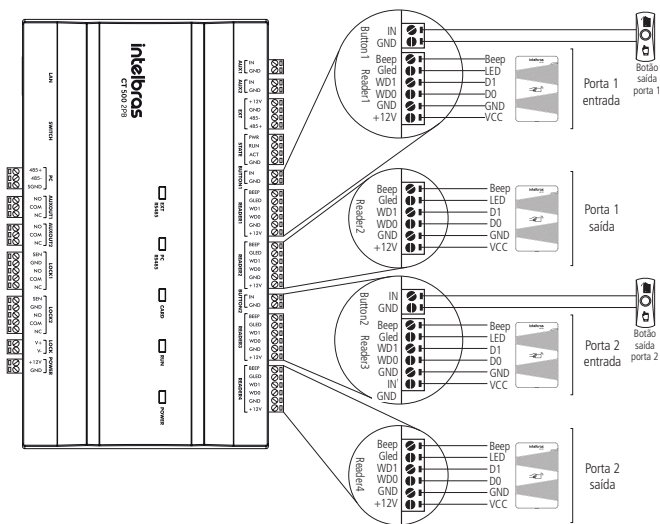
7.8. Leitor de proximidade + senha

Você pode utilizar os dispositivos SA 203 e SA 211, e suas respectivas versões SA 203 MF e SA 211 MF, como leitores. Para mais informações consulte o manual desse dispositivo.



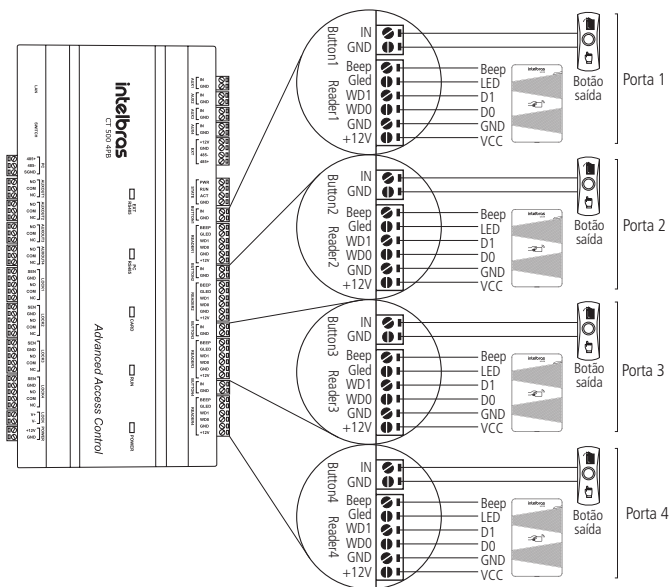
7.9. Ligação CT 500 para 2 portas

Ao utilizar leitores de proximidade em uma controladora que gerencia 2 portas (CT 500 2P ou CT 500 2PB) tem-se o *READER1* como leitor de entrada da porta 1, *READER2* como leitor de saída da porta 1, *READER3* como leitor de entrada da porta 2 e *READER4* como leitor de saída da porta 2. Para cada porta há também a opção de usar um botão para acesso.



7.10. Ligação CT 500 para 4 portas

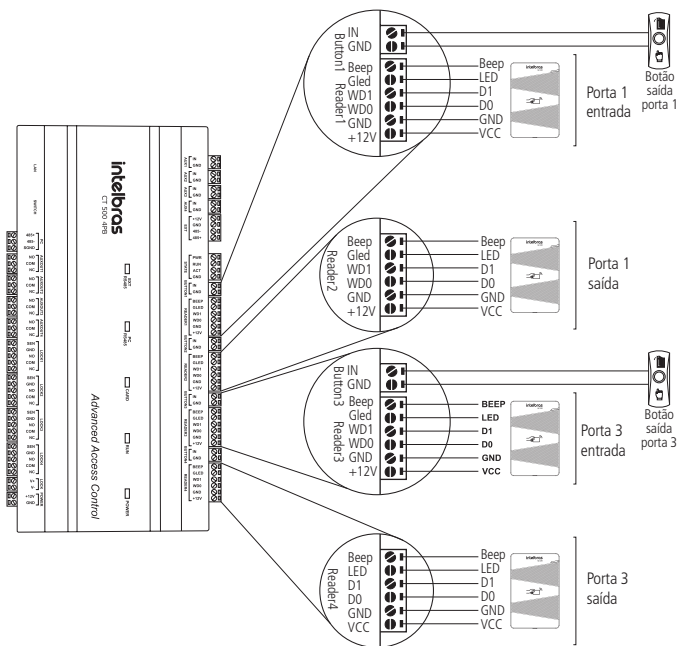
Ao utilizar leitores de proximidade em uma controladora que gerencia 4 portas (CT 500 4P ou CT 500 4PB), cada leitor será responsável apenas pelo acesso de entrada da respectiva porta em que foi conectado, ou seja, READER1 aciona porta 1, READER2 aciona a porta 2, READER3 aciona a porta 3 e READER4 aciona a porta 4. Sendo assim, para cada porta deverá ser utilizado um botão para acesso de saída. Veja a imagem abaixo:



Ligação leitor de proximidade + CT 500 4P/ 4PB

7.11. Ligação CT 500 para 4 portas bi-direcional

As controladoras CT 500 4P e CT 500 4PB podem ser utilizadas para controlar duas portas de forma bi-direcional (entrada/saída) e aproveitar as 4 entradas e 4 saídas auxiliares. Para esse caso a *READER1* passa a ser o leitor de entrada da porta 1 e o *READER2* o leitor de saída da porta 1. O *READER3* e o *READER4* são, respectivamente, leitores de entrada e saída da porta 3.

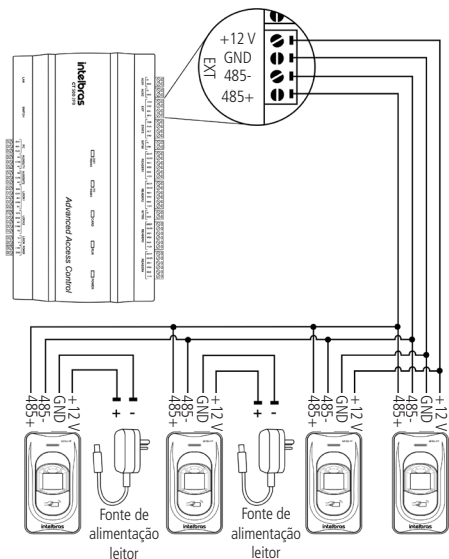


7.12. Leitor LE 311 – CT 500 xPB

Há um limite de 2 leitores biométricos por porta da controladora (entrada e saída).

O DIP Switch do LE 311 deve ser configurado para definição da porta e do sentido em que ele irá atuar na controladora. Observe a tabela a seguir:

Obs.: a controladora fornece alimentação para apenas dois leitores. Para alimentar os demais leitores, é necessário utilizar a fonte central ou uma fonte auxiliar.



Ligação do leitor biométrico

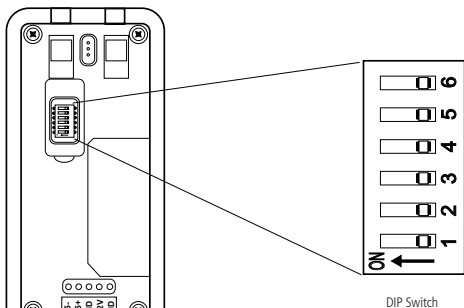
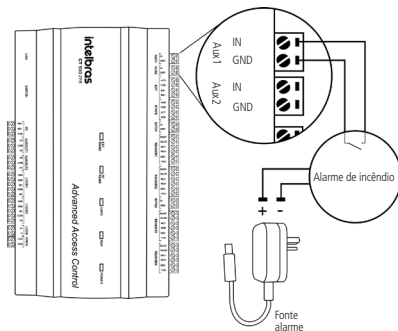


Imagem posterior do leitor biométrico

Endereço	DIP Switch	Porta/Sentido	Endereço	DIP Switch	Porta/Sentido
1		Porta 1 Entrada	5		Porta 3 Entrada
2		Porta 1 Saída	6		Porta 3 Saída
3		Porta 2 Entrada	7		Porta 4 Entrada
4		Porta 2 Saída	8		Porta 4 Saída

7.13. Entrada auxiliar

As entradas auxiliares são utilizadas para gerar eventos no software bem como acionar saídas auxiliares e portas. Com isso é possível monitorar algum periférico (ex.: alarme de incêndio) através de um contato normalmente aberto (como no exemplo abaixo) ou normalmente fechado. Para mais informações, consulte o manual do software SoapAdmin 3.5.



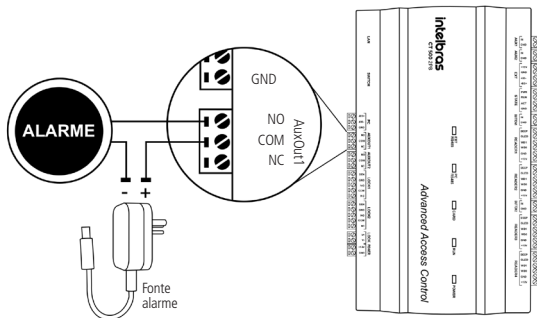
Ligação entrada auxiliar

Obs.: a quantidade de entradas auxiliares é a mesma que a quantidade de portas suportadas pela controladora. Exemplo:

- » Uma CT 500 1P tem uma entrada auxiliar;
- » Uma CT 500 4PB tem quatro entradas auxiliares.

7.14. Saída auxiliar

As saídas auxiliares são utilizadas de várias formas. No software SoapAdmin 3.5 é possível configurar essas saídas para utilizá-las como alarme de porta aberta, chave de coação, etc. Para mais informações, consulte o manual do software SoapAdmin 3.5.



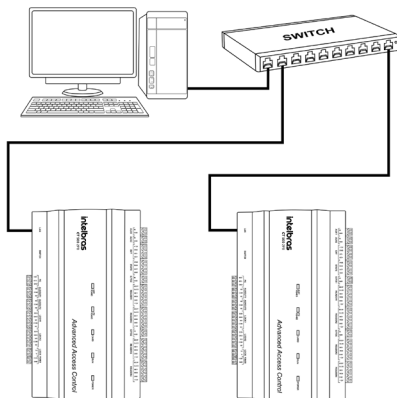
Exemplo de ligação de uma saída auxiliar normalmente aberta

Obs.: a quantidade de saídas auxiliares é a mesma que a quantidade de portas suportadas pela controladora. Exemplo:

- » Uma CT 500 2PB tem duas saídas auxiliares;
- » Uma CT 500 4P tem quatro saídas auxiliares.

8. Comunicação do equipamento

8.1. Comunicação TCP/IP



Conexão TCP/IP

IP-padrão: 192.168.1.201

8.2. Comunicação RS485

Comunicação RS485 (PC) não está disponível com a versão atual do software SoapAdmin 3.5. Implementação prevista para versões futuras do software.

8.3. Restaurar configurações de fábrica

Para restaurar as configurações de fábrica, é preciso ligar e desligar a chave 7 no DIP Switch por 3 vezes em um intervalo de 10 segundos.

A restauração irá limpar as seguintes informações: IP, senha de comunicação, gateway e a máscara de sub-rede.

Termo de garantia

Fica expresso que esta garantia contratual é conferida mediante as seguintes condições:

Nome do cliente:

Assinatura do cliente:

Nº da nota fiscal:

Data da compra:

Modelo:

Nº de série:

Revendedor:

1. Todas as partes, peças e componentes do produto são garantidos contra eventuais vícios de fabricação, que porventura venham a apresentar, pelo prazo de 1 (um) ano - sendo este prazo de 3 (três) meses de garantia legal mais 9 (nove) meses de garantia contratual –, contado a partir da data da compra do produto pelo Senhor Consumidor, conforme consta na nota fiscal de compra do produto, que é parte integrante deste Termo em todo o território nacional. Esta garantia contratual compreende a troca gratuita de partes, peças e componentes que apresentarem vício de fabricação, incluindo as despesas com a mão de obra utilizada nesse reparo. Caso não seja constatado vício de fabricação, e sim vício(s) proveniente(s) de uso inadequado, o Senhor Consumidor arcará com essas despesas.
2. A instalação do produto deve ser feita de acordo com o Manual do Produto e/ou Guia de Instalação. Caso seu produto necessite a instalação e configuração por um técnico capacitado, procure um profissional idôneo e especializado, sendo que os custos desses serviços não estão inclusos no valor do produto.
3. Constatado o vício, o Senhor Consumidor deverá imediatamente comunicar-se com o Serviço Autorizado mais próximo que conste na relação oferecida pelo fabricante – somente estes estão autorizados a examinar e sanar o defeito durante o prazo de garantia aqui previsto. Se isso não for respeitado, esta garantia perderá sua validade, pois estará caracterizada a violação do produto.

4. Na eventualidade de o Senhor Consumidor solicitar atendimento domiciliar, deverá encaminhar-se ao Serviço Autorizado mais próximo para consulta da taxa de visita técnica. Caso seja constatada a necessidade da retirada do produto, as despesas decorrentes, como as de transporte e segurança de ida e volta do produto, ficam sob a responsabilidade do Senhor Consumidor.
5. A garantia perderá totalmente sua validade na ocorrência de quaisquer das hipóteses a seguir: a) se o vício não for de fabricação, mas sim causado pelo Senhor Consumidor ou por terceiros estranhos ao fabricante; b) se os danos ao produto forem oriundos de acidentes, sinistros, agentes da natureza (raios, inundações, desabamentos, etc.), umidade, tensão na rede elétrica (sobretensão provocada por acidentes ou flutuações excessivas na rede), instalação/uso em desacordo com o manual do usuário ou decorrentes do desgaste natural das partes, peças e componentes; c) se o produto tiver sofrido influência de natureza química, eletromagnética, elétrica ou animal (insetos, etc.); d) se o número de série do produto tiver sido adulterado ou rasurado; e) se o aparelho tiver sido violado.
6. Esta garantia não cobre perda de dados, portanto, recomenda-se, se for o caso do produto, que o Consumidor faça uma cópia de segurança regularmente dos dados que constam no produto.
7. A Intelbras não se responsabiliza pela instalação deste produto, e também por eventuais tentativas de fraudes e/ou sabotagens em seus produtos. Mantenha as atualizações do software e aplicativos utilizados em dia, se for o caso, assim como as proteções de rede necessárias para proteção contra invasões (hackers). O equipamento é garantido contra vícios dentro das suas condições normais de uso, sendo importante que se tenha ciência de que, por ser um equipamento eletrônico, não está livre de fraudes e burlas que possam interferir no seu correto funcionamento.

Sendo estas as condições deste Termo de Garantia complementar, a Intelbras S/A se reserva o direito de alterar as características gerais, técnicas e estéticas de seus produtos sem aviso prévio.

O processo de fabricação deste produto não é coberto pelos requisitos da ISO 14001. Todas as imagens deste manual são ilustrativas.

intelbras



fale com a gente

Suporte a clientes: (48) 2106 0006

Fórum: forum.intelbras.com.br

Suporte via chat: intelbras.com.br/suporte-tecnico

Suporte via e-mail: suporte@intelbras.com.br

SAC: 0800 7042767

Onde comprar? Quem instala?: 0800 7245115

Importado no Brasil por: Intelbras S/A – Indústria de Telecomunicação Eletrônica Brasileira
Rodovia SC 281, km 4,5 – Sertão do Maruim – São José/SC – 88122-001
www.intelbras.com.br

01.18
Origem: China