

Detector de fumaça convencional Detector de temperatura convencional

Parabéns, você acaba de adquirir um produto com a qualidade e segurança Intelbras.

O detector de fumaça convencional DFC 420 e o detector de temperatura convencional DTC 420 possuem design moderno e alta tecnologia, associados a eficiência, confiabilidade e facilidade de instalação.

A câmara óptica de detecção do DFC 420 foi especialmente desenvolvida para detectar com eficiência partículas de fumaça produzidas por uma ampla gama de fontes de combustão, além de contar com proteção para minimizar a entrada de insetos e sujeira.

O sensor de temperatura do DTC 420 monitora com precisão as variações de temperatura do ambiente, identificando, inclusive, elevações de temperatura geradas por fontes de combustão limpa que não geram fumaça visível. É indicado para ambientes que naturalmente possam conter muitas partículas em suspensão, como poeira, serragem, neblina, vapores visíveis, partículas têxteis, fumaça (de origem não prejudicial), fuligem, entre outros, onde a utilização de detectores ópticos não é aconselhável.

Essas características permitem minimizar disparos em falso e oferecer excelente cobertura e confiabilidade na resposta e proteção aos mais diversos tipos de focos de incêndio.

1. Cuidados e segurança

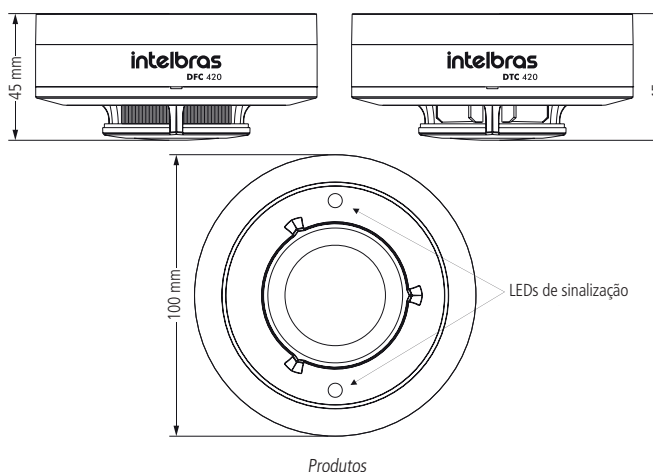
Atenção: o projeto de instalação, contemplando a área de cobertura, o local de instalação, o tipo de dispositivo e sua correta aplicação, a quantidade e demais características, deve ser realizado por um profissional com conhecimento da norma *ABNT NBR 17240 - Sistemas de detecção e alarme de incêndio – Projeto, instalação, comissionamento e manutenção de sistemas de detecção e alarme de incêndio – Requisitos* ou o documento que vier a substituí-la.

- » Leia todas as instruções do manual antes de instalar e utilizar o produto.
- » Desligue a alimentação e/ou central de alarme de incêndio para realizar a instalação.
- » Remova a capa de proteção do detector antes do uso. Caso o local de instalação do produto esteja passando por obras como pintura, gesso, etc. (geração de poeira), mantenha a capa de proteção até o término destas.
- » Não pinte o produto.
- » Este produto foi projetado para uso em ambientes internos. Não o utilize em áreas abertas ou expostas a intempéries.
- » Para a limpeza, use somente uma flanela umedecida com água. Não use limpadores ou solventes, pois podem danificar o gabinete plástico e infiltrar-se no produto, causando danos permanentes.

2. Especificações técnicas

Produto	DFC 420	DTC 420
Tensão de operação	12 a 28 Vdc	
Corrente em supervisão	<0,1 mA	
Corrente em alarme	15 a 50 mA (40 mA @ 24 V)	
Sensibilidade a fumaça/ temperatura	0,15 a 0,5 dB/m	Classe A1S 57 °C +/-3 °C
Tipo	Óptico	Térmico
Saída auxiliar LED-	1 kΩ ao negativo, máx. 30 mA	
Indicador visual LED	Supervisão: verde, pisca a cada 4s Alarme: vermelho, sempre aceso	
Instalação	2 fios do laço, com polaridade	
Classe de instalação	Classe B convencional	
Temperatura de operação	-10 a 50 °C	
Umidade relativa	<95% não condensada	
Grau de proteção	IP20	
Cor	Branco	
Material	ABS	
Peso	128 g	115 g
Dimensões (A x Ø)	45 x 100 mm	

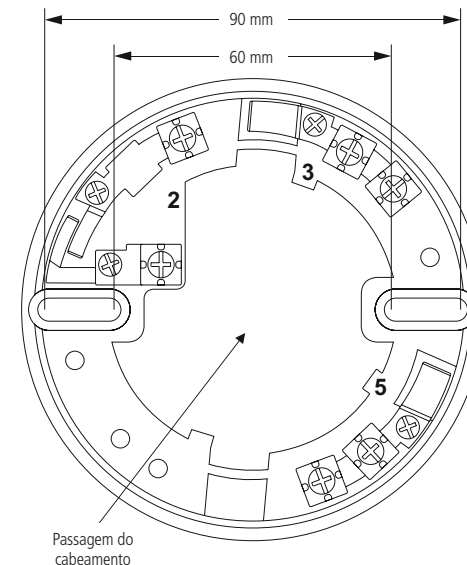
3. Produto



4. Instalação

4.1. Fixação da base

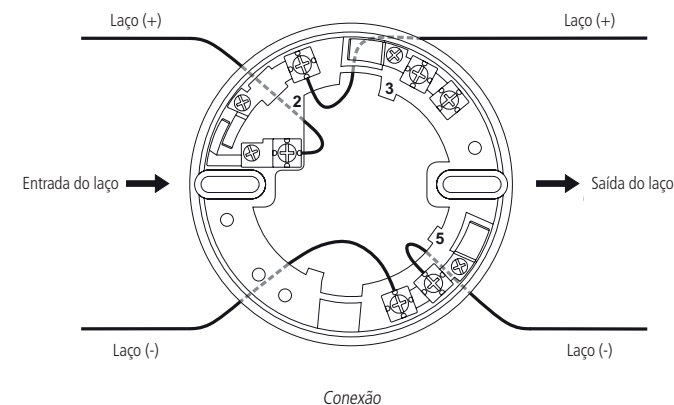
1. Desencaixe o detector da base, girando-o em sentido anti-horário;
2. Passe os cabos do laço da central pela abertura central da base do detector e fixe-a na superfície e local desejado, observando o espaçamento entre furos indicado a seguir:



4.2. Conexão do cabeamento

Conecte os cabos do laço proveniente da central aos bornes da base, conforme indicações a seguir:

- » **Laço (+):** entrada e saída no borne 2.
- » **Laço (-):** entrada e saída no borne 5.

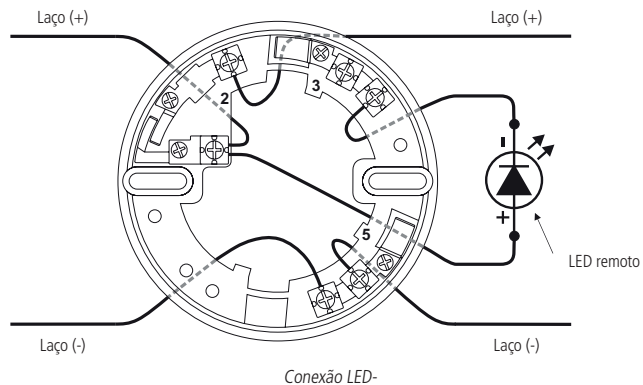


4.3. Saída auxiliar LED- (opcional)

A saída auxiliar LED- normalmente é utilizada para indicar remotamente a ativação do detector através de um LED¹, como por exemplo, em instalações onde o detector esteja instalado em uma sala de difícil acesso, interior do forro ou piso elevado.

Quando o detector entrar em alarme, o borne 3 será conectado através de uma resistência de 1 kΩ (interna) ao borne negativo do laço.

Para conexão de um LED¹ remoto, conecte o terminal negativo do LED¹ ao borne 3 e o terminal positivo ao borne 2, que corresponde ao Laço (+).

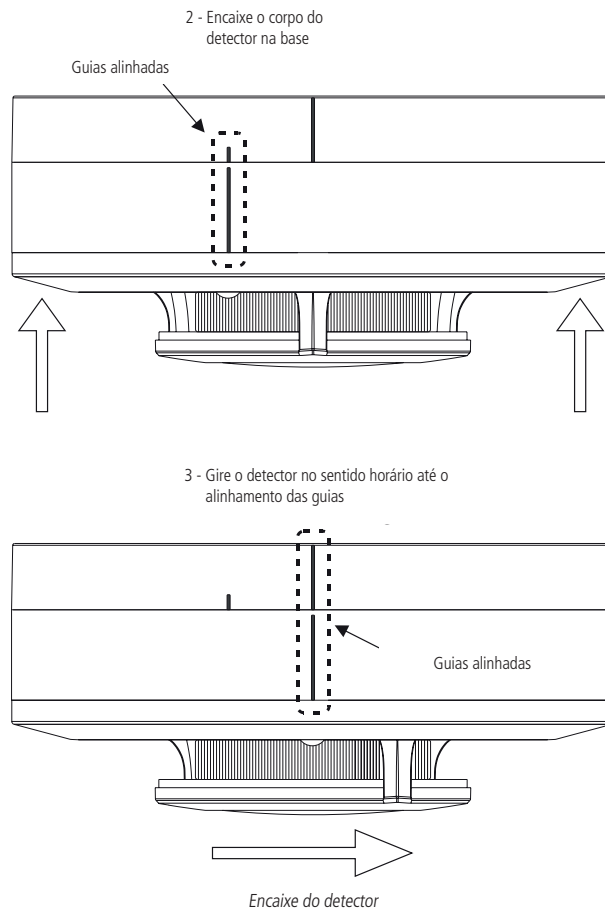
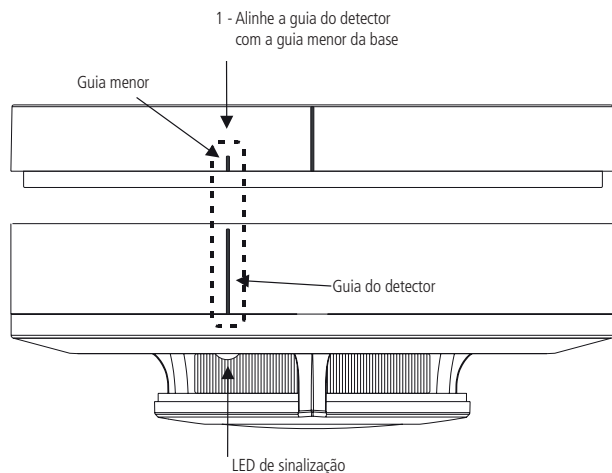


A instalação da saída auxiliar LED- é opcional.

¹ LED não incluso.

4.4. Encaixe do detector na base

Alinhe a guia de referência do detector com a guia menor da base, encaixe o detector na base e gire-o no sentido horário, até ocorrer o alinhamento das guias maiores de referência.



5. Funcionamento

Após a conclusão da instalação e inicialização da central de alarme de incêndio, o detector inicia sua operação automaticamente. Seu LED de sinalização irá piscar na cor verde a cada 4 segundos, indicando que ele está alimentado e em estado de supervisão.

Na ocorrência de um alarme, o detector aumenta seu consumo de corrente no laço, sinalizando à central de alarme de incêndio a condição de alarme, aciona a saída auxiliar LED- e acende de forma permanente seu LED de sinalização na cor vermelha, indicando o estado de alarme.

Após a detecção de um alarme de incêndio, o retorno à operação normal do detector é controlado automaticamente pela central, ou seja, nenhuma interação com o produto é necessária.

Termo de garantia

Fica expresso que esta garantia contratual é conferida mediante as seguintes condições:

Nome do cliente:

Assinatura do cliente:

Nº da nota fiscal:

Data da compra:

Modelo:

Nº de série:

Revendedor:

1. Todas as partes, peças e componentes do produto são garantidos contra defeitos de fabricação que porventura venham a apresentar, pelo prazo de 90 (noventa) dias de garantia legal, mais 9 (nove) meses de garantia contratual, contados a partir da data da entrega do produto ao Consumidor, conforme consta na Nota Fiscal de compra do produto, que é parte integrante deste Termo em todo território nacional.
2. Constatado o defeito no produto, o Consumidor deverá imediatamente comunicar-se com o Serviço Autorizado, divulgado através do site www.intelbras.com.br ou telefone (48) 2106 0006, ou ainda, através do email suporte@intelbras.com.br, para que possa ser orientado acerca da forma mais ágil de examinar e sanar o defeito durante o prazo de garantia aqui previsto. Caso o Consumidor leve o produto a quem não é autorizado, esta garantia perderá sua validade, já que o produto será considerado violado.
3. A garantia perderá ainda sua validade se ocorrer qualquer das hipóteses a seguir: a) se o defeito não for de fabricação; b) o defeito ou danos no produto tiver sido causado pelo Consumidor e/ou terceiros estranhos ao fabricante, ou em decorrência de obras de engenharia civil defeituosas; c) se os danos ao produto forem oriundos de acidentes, sinistros, agentes da natureza (raios, inundações, desabamentos, etc.), incêndios, umidade, tensão na rede elétrica (sobretensão provocada por acidentes ou flutuações excessivas na rede), instalação/uso em desacordo com o Manual do Usuário ou decorrente do desgaste natural das partes, peças e componentes; d) se o produto tiver sofrido influência de natureza química, eletromagnética, elétrica ou animal (insetos, etc.); e) se o número de série do produto houver sido adulterado ou rasurado.
4. Na eventualidade do Consumidor solicitar o atendimento domiciliar, deverá contatar o Serviço Autorizado, através dos contatos acima disponibilizados, para que possa ser informado sobre a disponibilidade de atendimento domiciliar em sua região, e caso disponível, quem poderá contatar para consulta da taxa de visita técnica. Caso seja constatada a necessidade da retirada do produto, as despesas decorrentes de transporte, bem como a segurança de ida e volta do produto, ficam sob a responsabilidade do Consumidor.
5. A garantia oferecida através deste termo limita-se ao acima exposto e, com a reparação ou substituição do produto defeituoso a Intelbras satisfaz a garantia integral, não cabendo ao Consumidor pleitear quaisquer outros tipos de indenização ou coberturas, exemplificativamente, porém não limitativos, lucros cessantes, prejuízos originários de paralisação do equipamento, danos causados inclusive a terceiros, por acidentes decorrentes do uso do equipamento ou a quaisquer outros emergentes ou consequentes.

Sendo estas condições deste Termo de Garantia complementar, a Intelbras S/A reserva-se o direito de alterar as características gerais, técnicas e estéticas de seus produtos sem aviso prévio.

O processo de fabricação deste produto não é coberto pelos requisitos da ISO 14001.

Todas as imagens deste manual são ilustrativas.

intelbras



Suporte a clientes: (48) 2106 0006

Fórum: forum.intelbras.com.br

Suporte via chat e e-mail: [intelbras.com.br/suporte-tecnico](mailto:suporte@intelbras.com.br)

SAC: 0800 7042767

Onde comprar? Quem instala?: 0800 7245115

Importado no Brasil por: Intelbras S/A – Indústria de Telecomunicação Eletrônica Brasileira
Rodovia SC 281, km 4,5 – Sertão do Maruí – São José/SC – 88122-001
www.intelbras.com.br

01.17
Origem: China