

#### Fechadura digital

Parabéns, você acaba de adquirir um produto com a qualidade e segurança Intelbras.

A fechadura digital de sobrepor FR 201 é utilizada para controle de acesso de residências e apartamentos.

Possui como métodos de identificação senha numérica, através de um teclado de 12 teclas, e chaveiro de proximidade. Sua instalação é simples e a alimentação da fechadura é feita por 4 pilhas AA. O teclado é luminoso, você consegue operar a fechadura mesmo em ambientes escuros. Não se preocupe com a carga das pilhas, a fechadura sinaliza quando você tiver que trocá-las. Mesmo esgotando a carga das pilhas é possível acessar a fechadura através de uma bateria de 9 V. Você nunca ficará trancado do lado de fora! Tudo isso com um excelente acabamento!

## 1. Cuidados e segurança



Para a limpeza use somente uma flanela ou pano de microfibra seco. Não use limpadores ou solventes, exemplo álcool, pois podem causar danos à carcaça e infiltrar-se no aparelho, causando dano permanente.



Produto próprio para instalação em ambientes internos. Não exponha o aparelho ao sol, à chuva ou à umidade. Caso isso aconteça, remova as pilhas e leve o aparelho imediatamente a uma assistência técnica autorizada.



Nunca abra a sua fechadura, troque ou substitua peças, exceto as pilhas.



Para se desfazer do aparelho, leve-o a um dos locais designados pelo órgão regulador local (ex.: centro de reciclagem). O símbolo ao lado indica que o aparelho não pode ser descartado junto ao lixo doméstico. De acordo com as leis que regulam o descarte de aparelhos eletroeletrônicos, os proprietários devem utilizar um compartimento separado para se desfazer de seus produtos eletroeletrônicos antigos. As pilhas devem ser entregues nos locais de vendas ou outros estabelecimentos de coleta indicados pelo órgão regulador. As embalagens também devem ser descartadas de acordo com as instruções do órgão regulador local de proteção ao meio ambiente.



Use sempre pilhas alcalinas. Quando a fechadura sinalizar pilha fraca, troque todas as quatro por pilhas novas.



Para efeito de segurança, troque regularmente sua senha e não utilize senhas sequenciais.

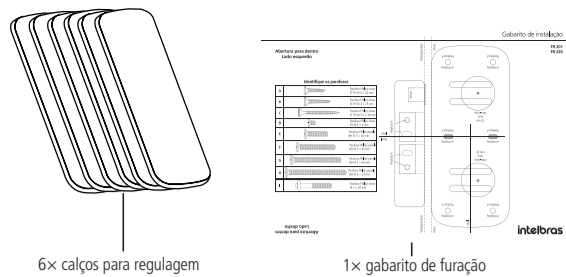
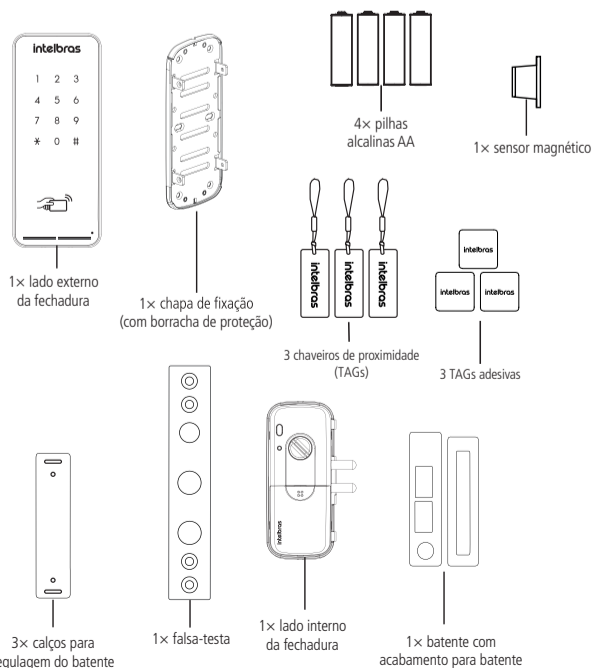
**Atenção:** danos causados pelo não cumprimento das recomendações de instalação ou uso inadequado do produto não são cobertos pela garantia. Verifique o certificado de garantia do produto.

## 2. Especificações técnicas

Tensão de alimentação	6 Vdc (4 pilhas AA)
Tensão de alimentação de emergência	9 Vdc (1 bateria)
Temperatura de operação	-10 a 55 °C
Tipo de chaveiro de proximidade (TAG)	MIFARE ISO/IEC 14443A
Tipo de identificação	Senha numérica e chaveiro de proximidade (TAG)
Capacidade máxima de TAG	100
Capacidade máxima de senhas	4 (4 a 12 dígitos)
Autonomia das pilhas	1 ano para 10 acessos diários
Espessura da porta	25 a 50 mm
Dimensões da unidade externa (L x A x P)	68 x 163 x 20 mm
Dimensões da unidade interna (L x A x P)	72,8 x 171,5 x 38 mm
Resistência ao impacto	300 kgf
Material	Alumínio, zinco, ABS
Umidade	0 a 95% sem condensação
Tecnologia	RFID, frequência 13,56 MHz, modulação ASK, potência 93,5 dBuV/m @ 10 m

**Atenção:** a bateria alcalina 9 Vdc não acompanha o produto.

## 3. Composição do produto



Identifique os parafusos		
A		4x parafusos Philips chata ST FH M4 x 20 mm
B		4x parafusos Philips chata ST FH M4 x 25 mm
C		4x parafusos Philips chata ST FH M3,5 x 38 mm
D		6x parafusos Philips chata FH M4 x 6 mm
E		2x parafusos Philips panela BH M5 x 20 mm
F		2x parafusos Philips panela BH M5 x 35 mm
G		2x parafusos Philips panela BH M5 x 45 mm
H		2x parafusos Philips panela BH M5 x 55 mm
I		2x parafusos Philips chata M5 x 30 mm <sup>1</sup>

<sup>1</sup> Estes parafusos já vem fixados junto à unidade externa.

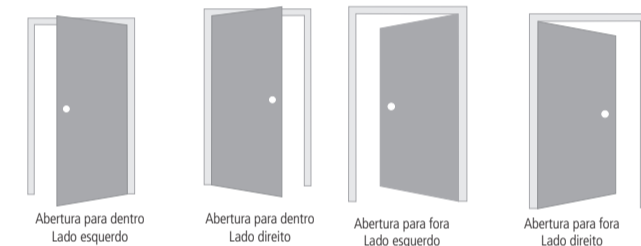
**Obs.:** o kit fixação deste produto possui alguns itens excedentes devido aos diversos cenários de instalação. Após a instalação da sua fechadura, descarte-os apropriadamente.

**Importante:** as pilhas que acompanham o produto não são recarregáveis. Ao sinal de baixa carga das pilhas, substitua-as por 4 pilhas novas e descarte apropriadamente as pilhas gastas.

## 4. Cenários de instalação

A fechadura digital FR 201 pode ser instalada em portas com sentido de abertura para esquerda ou direita, para dentro ou para fora. Posicione-se dentro do ambiente e verifique seu cenário de acordo com a ilustração a seguir.

**Atenção:** a FR 201 não é apropriada para ambientes externos. Certifique-se de instalar sua fechadura num ambiente interno, protegido do sol e da chuva.



**Importante:** evite instalar a fechadura próxima às extremidades superior e inferior da porta, a fim de evitar o efeito alavanca ou dificultar seu pleno manuseio. Este produto não substitui a maçaneta da sua porta. Siga as instruções a seguir de acordo com o seu cenário de instalação.

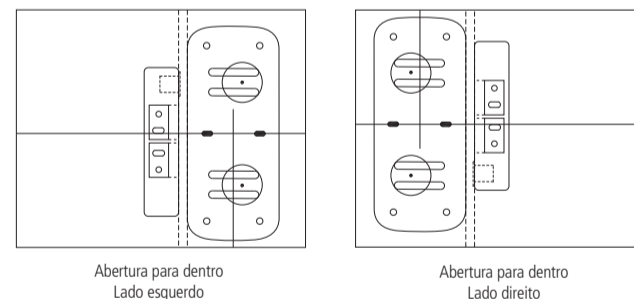
## 5. Instalação

**Dica:** verifique atentamente o diagrama explodido da fechadura no gabarito de furação.

Para efetuar as furações necessárias e instalar o equipamento corretamente, siga o procedimento de acordo com o seu cenário de instalação.

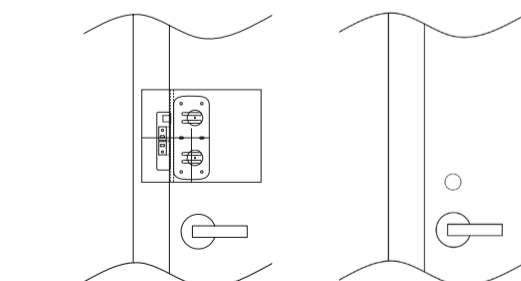
### 5.1. Portas que abrem para dentro ou que abrem para ambos os lados

1. Inicie pelo lado interno da porta. Posicione o gabarito de furação sobre a porta na altura desejada. Recomenda-se instalar o produto acima da maçaneta/puxador;

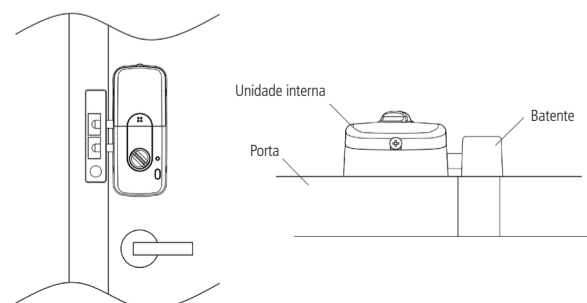


2. Utilizando o gabarito de instalação, marque o furo de 32 mm inferior (ignore o furo superior). Faça o furo de 32 mm utilizando uma serra-copo;

**Obs.:** exemplo de instalação com abertura para dentro, lado esquerdo. Faça as marcações pelo lado interno do ambiente.



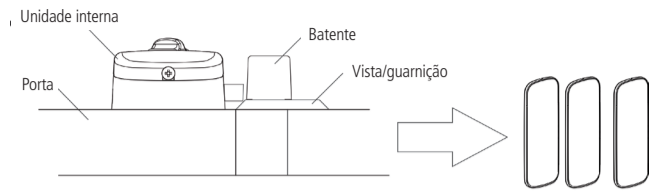
**Importante:** apenas para abertura para dentro - antes de montar o produto, verifique se os acabamentos e/ou vista/guarnição da porta prejudicam a instalação. Pegue a unidade interna e projete a lingueta utilizando a manopla. Coloque-a sobre o local de instalação, juntamente com o batente, conforme a imagem a seguir:



Verificação de desnível

Caso o seu cenário esteja em conformidade com as imagens acima, prossiga com a instalação.

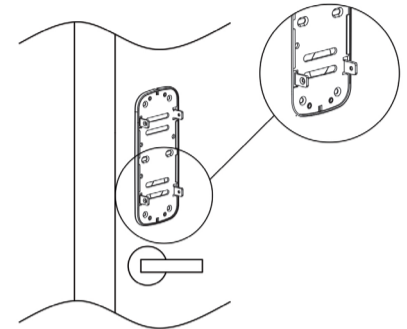
Contudo, caso seu cenário seja mais parecido com a imagem a seguir, utilize os calços para ajustar a altura da unidade interna ao batente. Os calços devem ficar entre a porta e a chapa de fixação (não remova a borracha da chapa de fixação). Quando a chapa de fixação for parafusada, ela prenderá os calços na porta.



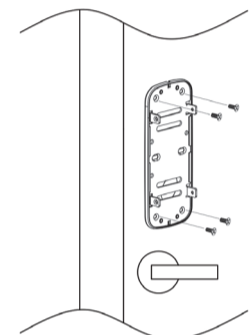
Exemplo de aplicação dos calços plásticos

**Importante:** a FR 201 é apropriada para cenários onde o desnível entre a porta e a vista/guarnição é de no máximo 32 mm (considerando abertura da porta para dentro). Caso o desnível seja maior que 32 mm, será necessário o rebaixamento da vista/guarnição.

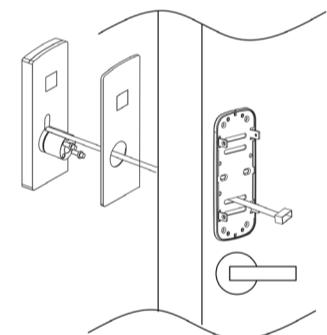
3. Posicione a chapa de fixação sobre o furo, conforme a imagem a seguir. Se necessário, adicione, nesse momento, os calços entre a porta e a chapa de fixação;



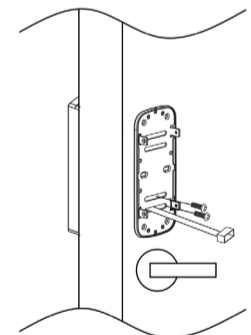
- Parafuse a chapa de fixação no lado interno da porta;
- Parafuse a chapa de fixação no lado interno da porta. Para fixar a chapa:
  - » Utilize 4 parafusos A para portas com espessura de 25 a 30 mm.
  - » Utilize 4 parafusos B para portas com espessura de 31 a 40 mm.
  - » Utilize 4 parafusos C para porta com espessura de 41 a 50 mm, ou ao utilizar calços (certifique que a espessura total - porta + calços é superior a 38 mm).



6. Passe o cabo da unidade externa pela chapa de fixação. Para uma melhor aderência, utilize a fita dupla-face;

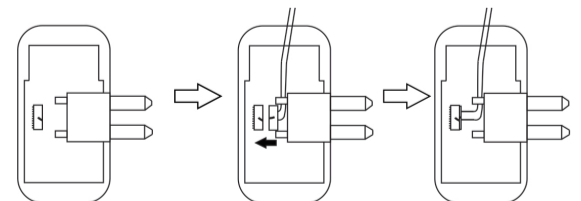


- Para parafusar a unidade externa, utilize o seguinte:
  - » Utilize 2 parafusos E para espessura total (porta + calços) de 25 a 35 mm.
  - » Utilize 2 parafusos F para espessura total (porta + calços) de 36 a 50 mm.
  - » Utilize 2 parafusos G para espessura total (porta + calços) de 51 a 60 mm.
  - » Utilize 2 parafusos H para espessura total (porta + calços) de 61 a 65 mm.



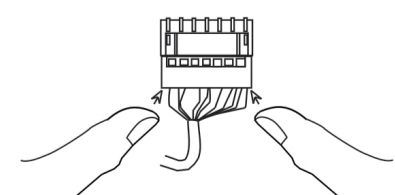
**Importante:** remova o parafuso I ao instalar em portas com espessura inferior a 35 mm ou ao utilizar calços.

8. Encaixe o conector da unidade externa na unidade interna. Há apenas uma posição de encaixe indicada por uma marcação em ambos os conectores;

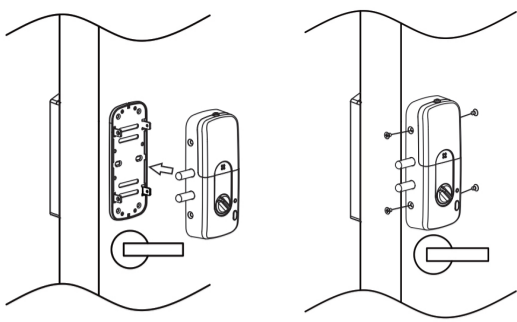


**Obs.:** para facilitar, remova a parte plástica sobre a placa eletrônica e após encaixar o cabo, recoloque-a novamente.

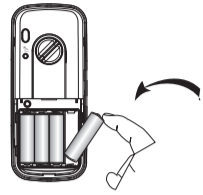
9. Após encaixar, pressione o conector do cabo com os dois polegares, a fim de garantir o encaixe correto entre os conectores;



10. Utilizando quatro parafusos D (M4 x 6), parafuse a unidade interna na chapa de fixação;

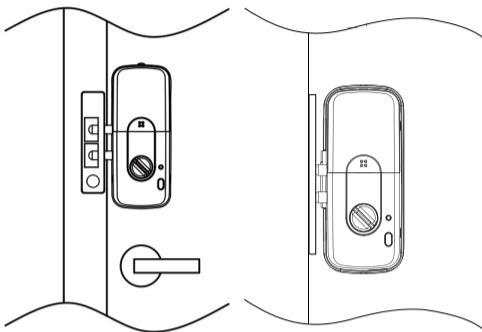


11. Insira as pilhas no compartimento de pilhas. Feche o compartimento com a tampa;



12. Pressione o botão de fechamento ou gire a manopla para projetar a lingueta;

13. Utilizando a lingueta como referência, feche a porta e posicione o batente ou a falsa-testa (o que for melhor para o seu cenário), conforme a imagem a seguir:



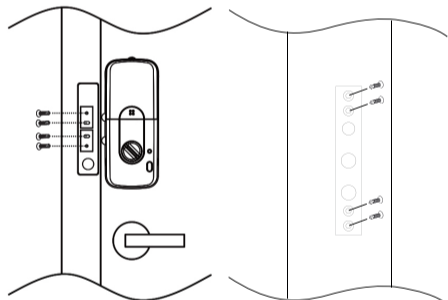
**Dica:** o batente é utilizado quando a distância entre a vista e a porta é menor que 32 mm. Para distâncias maiores que 32 mm, verifique qual a melhor opção para o seu cenário de instalação:

- » Faça o rebaixamento da vista para instalação do batente.
- » Substitua o batente pela falsa-testa.

14. Gire a manopla retraindo as linguetas. Marque os quatro furos presentes no interior do batente ou falsa-testa;

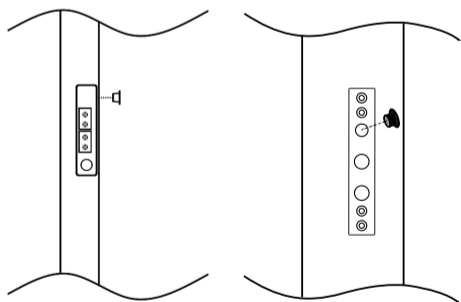


15. Faça as furações e parafuse o batente ou falsa-testa no local marcado. Para fixar, utilize quatro parafusos B (M4 x 25);

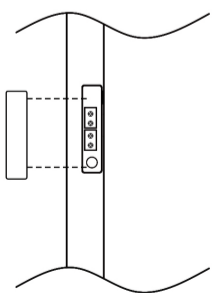


**Dica:** utilize os calços do batente caso necessário.

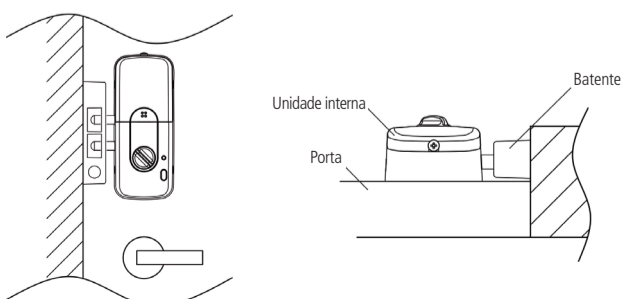
16. Coloque o sensor no batente ou na falsa-testa de modo que fique alinhado com o adesivo sensor presente na lateral da unidade interna;



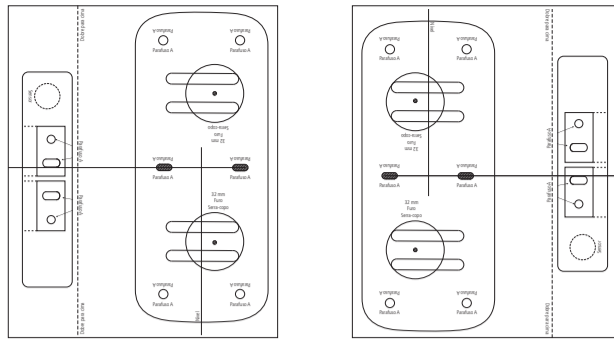
17. Remova o adesivo presente na chapa de acabamento e coloque a chapa no batente. Desta forma os furos e as linguetas ficarão ocultos, conforme imagem a seguir:



## 5.2. Portas que abrem para fora



1. Inicie pelo lado interno da porta. Posicione o gabarito de furação sobre a porta na altura desejada. Recomenda-se instalar o produto acima da maçaneta/puxador;
2. Dobre para cima a aba que indica o sentido de abertura: *Porta que abre para fora*;

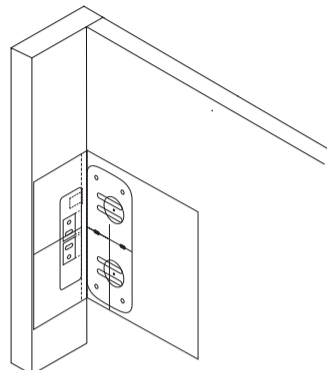


Abertura para fora  
Lado esquerdo

ou

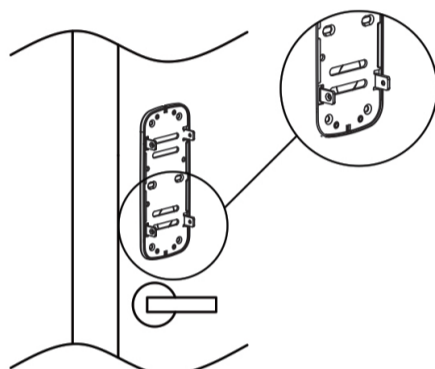
Abertura para fora  
Lado direito

3. Utilizando o gabarito de instalação, marque o furo de 32 mm inferior (ignore o furo superior). Marque também os 4 pontos necessários para fixar o batente;

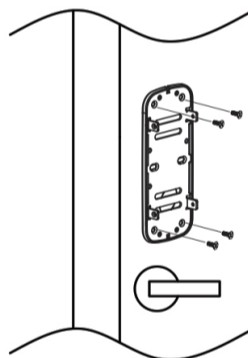


4. Utilizando uma serra-copo, faça o furo de 32 mm;

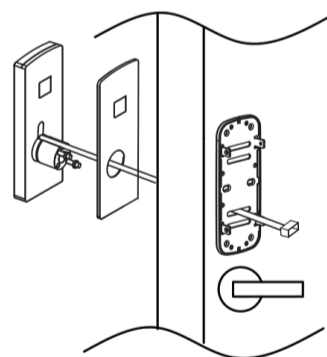
5. Posicione a chapa de fixação sobre o furo, conforme a imagem a seguir:



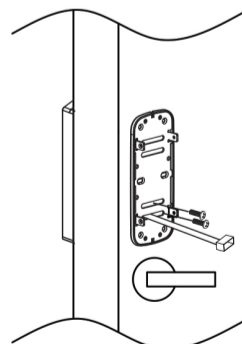
6. Parafuse a chapa de fixação, no lado interno da porta. Para fixar a chapa, utilize 4 parafusos A (M4 x 20);



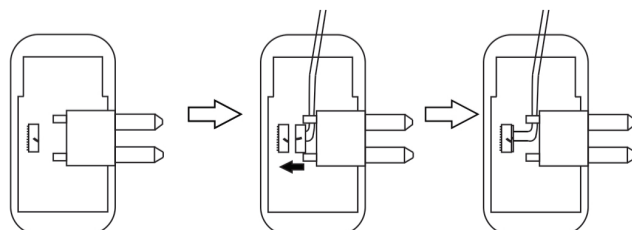
7. Passe o cabo da unidade externa pela chapa de fixação;



8. Para parafusar a unidade externa, utilize o seguinte:
- » Utilize 2 parafusos E para portas com espessura de 25 a 35 mm.
  - » Utilize 2 parafusos F para portas com espessura de 36 a 50 mm.

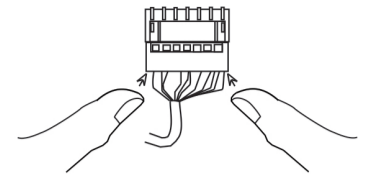


9. Encaixe o conector da unidade externa na unidade interna. Há apenas uma posição de encaixe indicada por uma marcação em ambos os conectores;

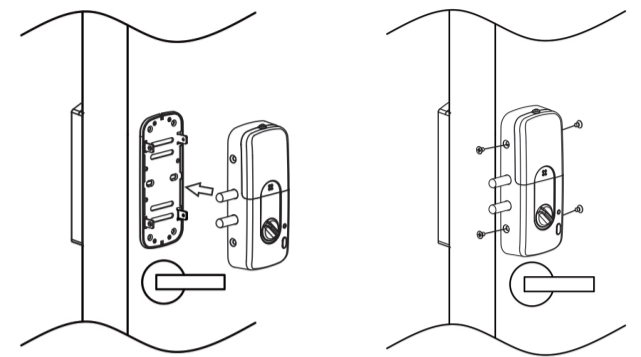


**Obs.:** para facilitar, remova a parte plástica sobre a placa eletrônica e, após encaixar o cabo, recoloca-a novamente.

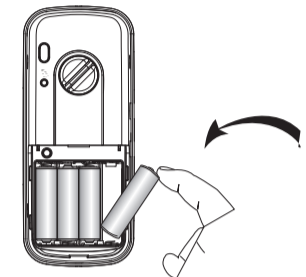
10. Após encaixar, pressione o conector do cabo com os dois polegares, a fim de garantir o encaixe correto entre os conectores;



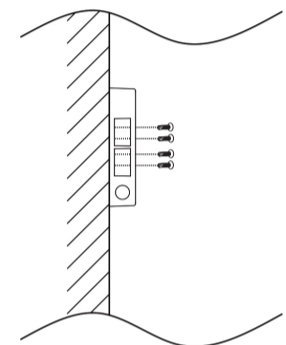
11. Utilizando quatro parafusos D (M4 x 6) parafuse a unidade interna na chapa de fixação;



12. Insira as pilhas no compartimento de pilhas. Feche o compartimento com a tampa;

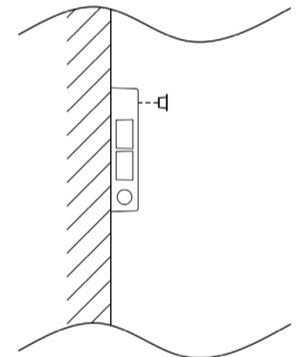


13. Utilizando 4 parafusos B (M4 x 25), parafuse o batente na forra (use como referência as quatro marcações feitas anteriormente). Para facilitar, pode ser feito um pré-furo de 3 mm;

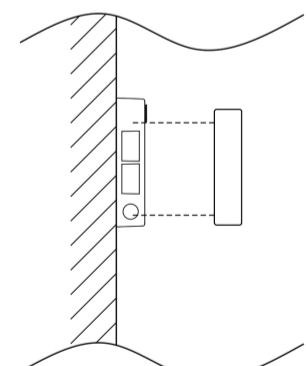


14. Gire a manopla para projetar e retraindo a lingueta e verificar o funcionamento entre as linguetas e o batente;

15. Coloque o sensor no batente de modo que fique alinhado com o adesivo sensor presente na lateral da unidade interna;



16. Remova o adesivo presente na chapa de acabamento e coloque a chapa no batente. Desta forma os furos e a tranca ficarão ocultos, conforme imagem a seguir:



# intelbras

fale com a gente

Suporte a clientes: (48) 2106 0006

Fórum: [forum.intelbras.com.br](http://forum.intelbras.com.br)

Suporte via chat: [intelbras.com.br/suporte-tecnico](http://intelbras.com.br/suporte-tecnico)

Suporte via e-mail: [suporte@intelbras.com.br](mailto:suporte@intelbras.com.br)

SAC: 0800 7042767

Onde comprar? Quem instala?: 0800 7245115

Importado no Brasil por: Intelbras S/A - Indústria de Telecomunicação Eletrônica Brasileira  
Rodovia SC 281, km 4,5 - Sertão do Marum - São José/SC - 88122-001  
CNPJ 82.901.000/0014-41 - [www.intelbras.com.br](http://www.intelbras.com.br)

01.18

Origem: Coreia do Sul