

#### Telefone com fio com identificação de chamadas

Parabéns, você acaba de adquirir um produto com a qualidade e segurança Intelbras.

O TC 60 ID é ideal para quem precisa de rapidez e praticidade. Possui identificação de chamadas, além de recursos intuitivos, como as 3 teclas para discagem direta, ajuste do volume da campainha e viva-voz, entre outras facilidades.

#### Atenção

Para utilizar o serviço de identificação de chamadas neste aparelho, você deverá solicitá-lo à sua operadora.

## 1. Especificações técnicas

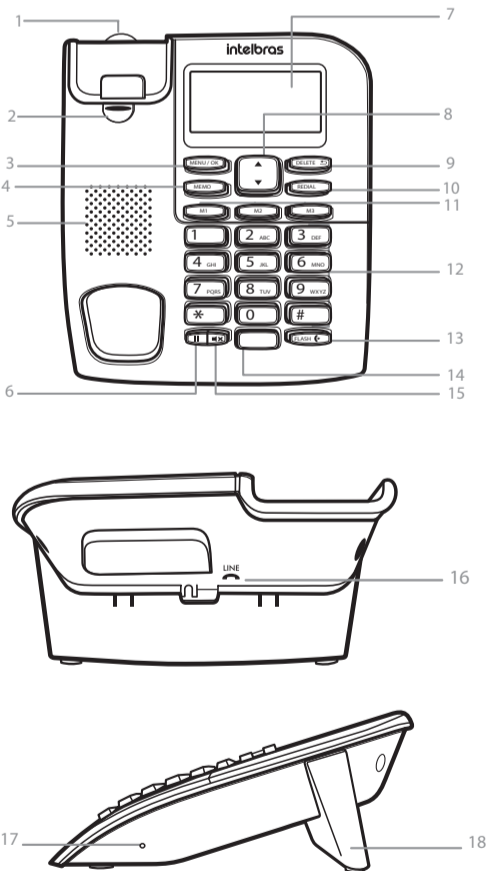
Temperatura operacional	0 °C a 50 °C
Display	Luminoso, Tipo TN, 2 linhas de ícones e 1 linha de 7 segmentos com 14 dígitos
Identificação de chamadas	DTMF/FSK (automático)
Modo de discagem	Tom / pulso
Alimentação em modo <i>Uso</i>	Pela linha telefônica
Função <i>Flash</i>	100, 300, 600 ou 1.000 ms (ajustável)
Função <i>Pausa</i>	3,6s
Dimensões (L x A x P)	165 x 110 x 210 mm

## 2. Características

- » Identificação de chamadas DTMF e FSK.
- » 3 teclas de memória direta.
- » Discagem indireta para 10 números.
- » Data e hora.
- » Registro de 20 chamadas recebidas (atendidas e não atendidas) e 20 chamadas realizadas.
- » Rediscagem para o último número ou para qualquer número registrado.
- » Display luminoso.
- » Ajuste de contraste do display (8 níveis).
- » Código PABX.
- » Viva-voz com ajuste de volume.
- » 4 níveis de volume de campainha (baixo, médio, alto e desligado).
- » Funções *Mudo* e *Pausa*.
- » Função *Flash* (ajustável: 100, 300, 600 ou 1.000 ms).
- » Aviso de mensagem no correio de voz por sinalização DTMF (depende do serviço da operadora/PABX).
- » Exibição do tempo de duração da chamada no display durante a chamada.
- » Discagem por Tom / Pulso.
- » Menu em português.

## 3. Produto

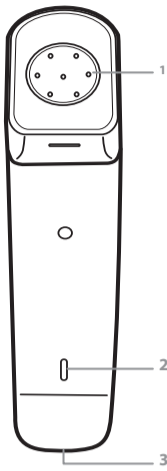
### 3.1. Base



1. Descanso para o fone: caso necessite deixar uma ligação em espera, basta posicionar o fone logo acima do gancho. Essa facilidade é utilizada somente quando o aparelho está fixado na parede.
2. Trava posição *Parede*: ao colocar o aparelho na posição *Parede*, gire a trava de modo a sustentar o fone.
3. Tecla *MENU/OK*: em modo *Repouso* (no gancho), pressione para acessar o menu de configuração do aparelho e, durante a programação, para confirmar.
4. Tecla *MEMO*: pressione para acessar os registros de números armazenados nas teclas de memória indireta (0-9).
5. Alto-falante do viva-voz: dispositivo de saída de áudio na função *Viva-voz*.
6. Tecla **||** durante a discagem, utilizada para inserir uma pausa.
7. Display.
8. Teclas **▼** ou **▲**: utilizadas para acessar as funções do aparelho e para ajustar o volume de recepção do áudio do viva-voz.
9. Tecla *DELETE* **↵**: pressione para excluir registros da identificação de chamadas recebidas ou realizadas, ou para sair do menu de configuração.
10. Tecla *REDIAL*: utilizada para rediscar o último número discado.
11. Teclas de memória direta: pressione para ligar para o número armazenado.

12. Teclado de discagem: pressione para discar os números de telefone.
13. Tecla *FLASH* **Ⓛ**: em modo *Repouso*, pressione para acessar os registros de chamadas realizadas e, com o fone fora do gancho, para a função *Flash*.
14. Tecla *VIVA-VOZ*: pressione para realizar, receber ou finalizar chamadas usando a função *Viva-voz*, ou durante uma chamada para ativar a função.
15. Tecla **☎**: pressione durante a conversação para que a pessoa do outro lado da linha não o ouça. No modo *Repouso*, alterna o modo de discagem.
16. Conector da linha telefônica.
17. Microfone do viva-voz: utilizado durante as chamadas em viva-voz.
18. Suporte posição *Mesa*: suporte de mesa removível, insira-o para obter o conforto ideal quando utilizado na posição *Mesa*.

### 3.2. Fone



1. Recepção de áudio.
2. Microfone.
3. Conector do cabo espiral.

### 3.3. Display e ícones

<b>88:88</b>	Exibe a hora.
<b>28 D 10 M</b>	Exibe o dia e o mês configurados.
<b>☎ 88</b>	Exibe o número total de registros de chamadas recebidas <b>☎</b> ou realizadas <b>☎</b> .
<b>88 LIGACOES</b>	No modo <i>Repouso</i> , exibe o número total de ligações recebidas até o momento.
<b>NOVA</b>	Indica novos registros de chamadas no display.
<b>☎</b>	Indica que a função <i>Mudo</i> está ativada.
<b>☎</b>	Indica que o telefone está conectado à linha telefônica e o fone está fora do gancho.
<b>✉</b>	Aviso de novas mensagens no serviço de correio de voz/caixa postal (função disponibilizada mediante consulta à operadora).
<b>REP</b>	Indica que o registro de chamadas no display foi recebido mais de uma vez, ou seja, chamada repetida.
<b>INDISPONIVEL</b>	O número a ser identificado excede a capacidade do serviço ou não foi enviado pela central de origem.
<b>RETIDA</b>	O número a ser identificado está retido pela operadora, em geral, a pedido do assinante.
<b>ERRO</b>	Indica erro de origem externa em que o número não pode ser identificado.

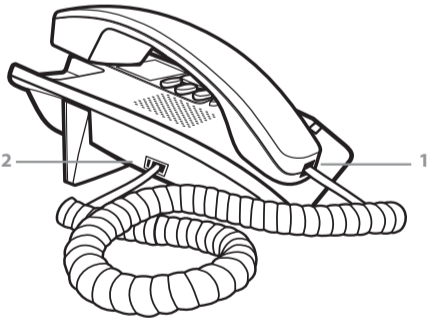
## 4. Instalação

**Atenção:** » Nunca instale o telefone durante uma tempestade.

- » Nunca instale tomadas de telefone em locais úmidos.
- » Nunca toque em terminais ou fios telefônicos não isolados, a menos que a linha telefônica tenha sido desconectada.
- » Tome cuidado ao instalar ou modificar linhas telefônicas.
- » Se houver excesso de ruído, tente mudar o telefone de lugar, colocando-o afastado da possível fonte de interferência (ex.: TV, rádio, eletrodomésticos).

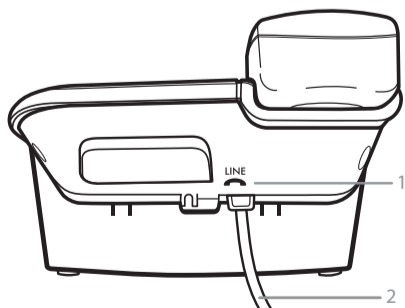
### 4.1. Cabo espiral

1. Conecte uma das extremidades do cabo espiral ao conector do fone, localizado na parte inferior do fone;
2. Conecte a outra extremidade do cabo espiral ao conector para fone na base, localizado na parte lateral da base.



### 4.2. Linha telefônica

1. Conecte uma das extremidades do fio de telefone ao conector da linha telefônica localizado na parte de trás da base;
2. Conecte a outra extremidade do fio de telefone à tomada modular na parede.



## 5. Operações básicas

### 5.1. Ajustar data e hora

A data e a hora de seu telefone podem ser sincronizadas com a data e o horário local caso tenha assinado o serviço de identificação de chamadas da sua operadora de telefonia (somente para o sistema FSK).

Entretanto, é possível configurar a data e a hora manualmente, conforme as instruções a seguir:

1. Pressione a tecla *MENU/OK*. O display exibirá *DATA*;
2. Pressione a tecla *MENU/OK* para confirmar. Os dígitos do ano irão piscar;
3. Pressione as teclas **▼** ou **▲** para ajustar o ano;
4. Pressione a tecla *MENU/OK* para confirmar. Os dígitos do mês irão piscar;
5. Pressione as teclas **▼** ou **▲** para ajustar o mês;
6. Pressione a tecla *MENU/OK* para confirmar. Os dígitos do dia irão piscar;
7. Pressione as teclas **▼** ou **▲** para ajustar o dia;
8. Pressione a tecla *MENU/OK* para confirmar. Os dígitos da hora irão piscar;
9. Pressione as teclas **▼** ou **▲** para ajustar a hora (formato AM/PM);
10. Pressione a tecla *MENU/OK* para confirmar. Os dígitos de minuto irão piscar;
11. Pressione as teclas **▼** ou **▲** para ajustar os minutos;
12. Pressione a tecla *MENU/OK* para confirmar. O display voltará ao menu principal, continue programando ou pressione a tecla *DELETE* **↵** para retornar ao modo *Repouso*.

### 5.2. Ajustar volume da campainha

- » Pressione a tecla *MENU/OK*. O display exibirá *DATA*;
- » Pressione as teclas **▼** ou **▲** até que o display exiba *VOL RING*;
- » Pressione a tecla *MENU/OK* para confirmar;
- » Pressione as teclas **▼** ou **▲** para selecionar o nível (1 a 3 ou *OFF*);
- » Pressione a tecla *MENU/OK* para confirmar;
- » Caso a opção *VOL RING OFF* seja habilitada, aparecerá a mensagem *VOL RING OFF* na tela de descanso do display.

### 5.3. Definir toque

- » Pressione a tecla *MENU/OK*. O display exibirá *DATA*;
- » Pressione as teclas **▼** ou **▲** até que o display exiba *TOQUE*;
- » Pressione a tecla *MENU/OK* para confirmar;
- » Pressione as teclas **▼** ou **▲** para selecionar *TOQUE* (1 a 5);
- » Pressione a tecla *MENU/OK* para confirmar;

## 6. Configurações

Durante a configuração, o sistema voltará ao modo *Repouso* se as teclas não forem pressionadas em até 8 segundos.

### 6.1. Ajustar o contraste do display

- » Pressione a tecla *MENU/OK*. O display exibirá *DATA*;
- » Pressione as teclas **▼** ou **▲** até que o display exiba *CONTRASTE*;
- » Pressione a tecla *MENU/OK* para confirmar;
- » Pressione as teclas **▼** ou **▲** para selecionar o contraste do display de sua preferência (1 a 8). A configuração padrão é 4;
- » Pressione a tecla *MENU/OK* para confirmar. O display voltará ao menu principal, continue programando ou pressione a tecla *DELETE* **↵** para retornar ao modo *Repouso*.

### 6.2. Ajustar o tempo de flash

A tecla *FLASH* permite chavear a linha para acessar serviços especiais, como uma chamada em espera, inclusive para uso em PABX.

O aparelho sai de fábrica ajustado em 300 ms. Caso seja necessário alterar esse tempo, siga o procedimento:

- » Pressione a tecla *MENU/OK*. O display exibirá *DATA*;
- » Pressione as teclas **▼** ou **▲** até que o display exiba *FLASH*;
- » Pressione a tecla *MENU/OK* para confirmar;
- » Pressione as teclas **▼** ou **▲** para selecionar entre 100, 300, 600 ou 1.000 ms;
- » Pressione a tecla *MENU/OK* para confirmar. O display voltará ao menu principal, continue programando ou pressione a tecla *DELETE* **↵** para retornar ao modo *Repouso*.

### 6.3. Configurar código de área

A configuração do código de área permite que o telefone exclua os dígitos referentes ao código de área, recebidos na identificação quando estes coincidirem com o código configurado. Por exemplo, para o código de área 48, basta configurar o dígito 4 e depois 8. Para configurar, siga o procedimento:

1. Pressione a tecla *MENU/OK*. O display exibirá *DATA*;
2. Pressione as teclas **▼** ou **▲** até que o display exiba *CODIGO AREA*;
3. Pressione a tecla *MENU/OK* para confirmar. O display exibirá - - (condição inicial do código de área);
4. Pressione as teclas **▼** ou **▲** para ajustar o 1º dígito do código de área desejado e *MENU/OK* para confirmar e passar para o próximo dígito;
5. Pressione a tecla *MENU/OK* para confirmar. O display voltará ao menu principal, continue programando ou pressione a tecla *DELETE* **↵** para retornar ao modo *Repouso*.

### 6.4. Configurar código PABX

A configuração do código de PABX permite programar a discagem automática do dígito de acesso à linha externa através de PABX. Essa configuração irá possibilitar a discagem para números da lista de chamadas recebidas. Para configurar, siga o procedimento:

1. Pressione a tecla *MENU/OK*. O display exibirá *DATA*;
2. Pressione as teclas **▼** ou **▲** até que o display exiba *CODIGO PAB*;
3. Pressione a tecla *MENU/OK* para confirmar. O display exibirá - - - (condição inicial de utilização em linha direta, sem conexão a PABX);
4. Pressione as teclas **▼** ou **▲** para ajustar o dígito desejado, entre 0 até 9 conforme PABX;
5. Pressione a tecla *MENU/OK* para confirmar. O display voltará ao menu principal, continue programando ou pressione a tecla *DELETE* **↵** para retornar ao modo *Repouso*.

### 6.5. Configurar categoria do assinante

A configuração de categoria ID deverá ser de acordo com o tipo de identificação DTMF recebida pela linha à qual o telefone está conectado. Com essa programação ligada, o primeiro dígito recebido na identificação DTMF será excluído. Para configurar, siga o procedimento:

1. Pressione a tecla *MENU/OK*. O display exibirá *DATA*;
2. Pressione as teclas **▼** ou **▲** até que o display exiba *CATEGORIA*;
3. Pressione a tecla *MENU/OK* para confirmar;
4. Pressione as teclas **▼** ou **▲** para selecionar entre *CATEGORIA OFF* (desligado) ou *CATEGORIA ON* (ligado);
5. Pressione a tecla *MENU/OK* para confirmar. O display voltará ao menu principal, continue programando ou pressione a tecla *DELETE* **↵** para retornar ao modo *Repouso*.

## 7. Operação

### 7.1. Chamadas

#### Realizar chamadas

1. Retire o fone do gancho ou pressione a tecla *VIVA-VOZ* na base. Verifique se há sinal de discagem;
2. Digite o número desejado utilizando o teclado de discagem. O temporizador da chamada inicia cerca de 7 segundos após acessar a linha.

**Obs.:** ao utilizar a função *Viva-voz*, fale de forma clara no microfone da base a uma distância de 20 a 30 centímetros.

#### Atender chamadas

Quando o telefone tocar, retire o fone do gancho ou pressione a tecla *VIVA-VOZ* na base.

#### Rediscar o último número

1. Retire o fone do gancho ou pressione a tecla *VIVA-VOZ*;
2. Pressione a tecla *REDIAL*. O telefone discará novamente de forma automática o último número chamado.

