



Kit telefone celular fixo  
GSM dual chip

CFA 4212



DUAL CHIP

até  
**50 X**

MAIS SINAL



DESBLOQUEADO  
PARA TODAS AS  
OPERADORAS



PERMITE ACESSO  
A INTERNET



RÁDIO FM

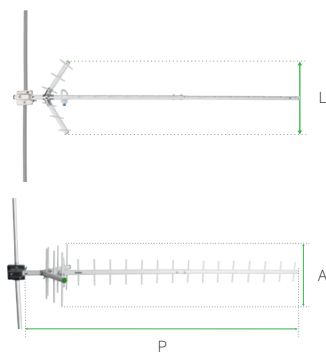


L	A	P
230 mm	208 mm	172 mm

O kit de telefone celular CFA 4212 é uma solução completa com telefone celular fixo GSM dual chip, antena externa dual band (850 e 900 MHz) e cabo coaxial de 10 metros. Ideal para locais com baixa cobertura celular ou sem acesso a linhas telefônicas fixas. Com sua antena externa dual band de alta potência, o **CFA 4212 amplia o sinal em até 50 vezes**, se comparado a um telefone celular comum, e aceita 2 chips SIM card de qualquer operadora de telefonia móvel.

### Características

- » Dual chip
- » 50 vezes mais sinal se comparado a um celular comum
- » Desbloqueado para todas as operadas
- » Permite acesso a internet GPRS
- » Rádio FM



L	A	P
390 mm	250 mm	1.500 mm

## Especificações técnicas

Telefone	
Dimensões (L x A x P)	230 x 208 x 172 mm
Peso	608 g
Frequência de operação	850/900/1800/1900 MHz
Alimentação	5 Vdc (via USB)
Ganho da antena	3 dBi
Conector da antena	TNC fêmea
Bateria	
Tipo de bateria	3,7 Li-ion
Capacidade	800 mAh
Tempo de conversação	Aprox. 5h
Tempo de repouso	Aprox. 200h
Adaptador	
Entrada	100 ~ 240 Vac 50/60 Hz
Saída	5 Vdc 750 mA
Consumo de energia	Aprox. 0,69 Wh em operação Aprox. 0,11 Wh em repouso
Antena	
Frequência	824 a 960 MHz
Ganho	17 dBi
Peso	1,2 kg
VSWR	≤ 2
Conector	N fêmea
Impedância	50 Ω
Diâmetro do mastro	30 a 53 mm
Dimensões (L x A x P)	390 x 250 x 1500 mm
Número de elementos	22