

# intelbras

---

Manual do usuário

**VHD 7880 Z 4K**

# intelbras

**VHD 7880 Z 4K**

**Câmera 4K**

Parabéns, você acaba de adquirir um produto com a qualidade e segurança Intelbras.

A câmera VHD 7880 Z 4K possui resolução UHD (2160p), que proporciona imagens de altíssima qualidade e mais coloridas quando o ambiente dispuser de iluminação suficiente. Em casos de pouca ou nenhuma luz visível, o dispositivo infravermelho ativo garantirá uma ótima definição de imagem em modo preto e branco. A troca entre os dois modos acontecerá de forma automática.

# Cuidados e segurança

---

- » **Leia o manual do usuário:** todas as instruções de segurança e operação devem ser lidas antes de se iniciarem as operações com o aparelho e devem ser mantidas para referências futuras.
- » **Necessidade de técnicos qualificados:** todo o processo de instalação deve ser conduzido por técnicos qualificados. Não nos responsabilizamos por quaisquer problemas decorrentes de modificações ou tentativas de reparo não autorizadas.
- » **Segurança elétrica:** a instalação e as operações devem estar em conformidade com os códigos locais de segurança elétrica. Não nos responsabilizamos por incêndios ou choques elétricos causados pelo manuseio ou instalação inadequados.
- » **Fontes de energia:** este produto deve ser operado somente com a alimentação e corrente indicada nas especificações deste manual.
- » **Instalação:** não instale a câmera sobre lugares instáveis, pois ela poderá cair, danificando o produto. Não instale a câmera em locais onde a temperatura exceda os níveis permitidos nas especificações técnicas. Não toque na lente da câmera para não afetar a qualidade do vídeo.
- » **Conexões:** não faça conexões não recomendadas pelo fabricante, pois há risco de incêndios, choque elétrico ou ferimentos.
- » **Manuseio:** não desmonte a câmera, não deixe a câmera cair e não a exponha a choques e vibrações.
- » **Inserção de objetos:** nunca insira nenhum objeto pelas aberturas deste aparelho, pontos de tensão ou partes pequenas podem ser tocadas, possivelmente causando incêndio ou choque elétrico.
- » **Limpeza:** desligue a alimentação da câmera antes de limpá-la. Não utilize produtos de limpeza líquidos ou em aerossol. Não limpe a cúpula com álcool, pois ela poderá manchar, condenando a visualização das imagens. Use somente um pano úmido para limpeza.
- » **Assistência técnica:** não tente consertar este produto, além de perder a garantia, pode ser perigoso. Encaminhe o produto até uma assistência técnica autorizada.
- » **Cuidados com os acessórios:** sempre utilize os acessórios recomendados pelo fabricante. Antes da instalação, abra a embalagem e verifique se todos os componentes estão inclusos. Contate o revendedor local imediatamente caso não localize algum componente na embalagem.
- » **Guarde a embalagem para uso futuro:** guarde cuidadosamente a embalagem da câmera, caso haja necessidade de envio ao seu revendedor local ou ao fabricante para serviços de manutenção. Outras embalagens que não sejam a original podem causar danos ao dispositivo durante o transporte.
- » **Atenda às advertências:** siga todas as instruções indicadas neste manual.

# Índice

1. Especificações técnicas	5
1.1. Compatibilidade	6
2. Características	6
3. Produto	7
3.1. Dimensões do produto	7
4. Instalação	7
4.1. Conteúdo da embalagem	7
4.2. Requisitos básicos	7
4.3. Cabeamento	8
4.4. Passos da instalação	8
4.5. Conexões elétricas	11
5. Funções	11
5.1. Resolução UHD	11
5.2. OSD	11
5.3. Alarme	11
5.4. Máscara de privacidade	11
5.5. Modo <i>Dia/noite</i> (colorido & branco e preto)	11
5.6. Foco automático	12
5.7. Compensação da luz de fundo	12
5.8. Localização inteligente 3D	12
6. Estrutura	12
7. Configuração	15
7.1. Entrada de áudio	15
7.2. Entradas e saída de alarme	16
8. Operação	17
8.1. Navegação do menu	17
8.2. Menu principal	17
8.3. Ajuste de imagem	18
8.4. Exposição	19
8.5. Configuração do balanço de branco	19
8.6. Dia/Noite	20
8.7. Avançado	20
Termo de garantia	22

# 1. Especificações técnicas

## VHD 7880 Z 4K

### Especificações técnicas

Sensor	1/2" 8 megapixels CMOS
Pixels efetivos	3840 (H) × 2160 (V)
Linhas horizontais	3840H
Resolução real	8 MP (2160p) Analogico (600 TVL)
Lente	Varifocal 3.7 a 11 mm motorizada
Ângulo de visão horizontal	120° (lente de 3.7 mm) 45° (lente de 11 mm)
Ângulo de visão vertical	65° (lente de 3.7 mm) 25° (lente de 11 mm)
Zoom óptico	3×
Zoom digital	8×
Alcance IR ativo	80 m
IR inteligente	Sim
Quantidade de LEDs	4 LEDs Array de alta performance
Comprimento de onda LED IR	850 nm
Formato do vídeo	NTSC
Protocolos de vídeo	HDCVI/Analogico (CVBS)
Relação sinal-ruído	≥65 dB
Sensibilidade	0,01 lux/F1.5, 0 lux IR on
Velocidade do obturador	1/1s~1/100,00s
Sincronismo	Interno
Íris	Eletrônica
Day & Night	Automático (ajustável), Colorido, P&B
Troca Automática do Filtro (ICR)	Sim

### Características complementares

Controle Automático de Ganho (AGC)	ON
Compensação de Luz de Fundo (BLC)	ON/OFF
High Light Compensation (HLC)	Sim (digital)
Wide Dynamic Range (WDR)	Sim
Balanco de branco	Automático/Ajustável
Deteção de movimento	Sim
Modo de imagem	Padrão/Suave/Vivo
Ajuste de imagem	Brilho/Contraste/Nitidez/Saturação/Croma/Gamma
Função <i>Espelho</i>	Rotação horizontal e vertical
Idiomas do menu OSD	Português/Inglês
Máscara de privacidade	ON/OFF (8 áreas programáveis)
Redução Digital de Ruído (DNR)	2D - Ajustável
Entrada de alarme	2
Saída de alarme	1
Entrada de áudio	1
Funções inteligentes	Perda de foco Mascaramento Deteção de movimento

<b>Conexões</b>	
Saída de vídeo	75 Ω BNC fêmea
Alimentação	Conector borne
<b>Características elétricas</b>	
Consumo máximo de corrente	1,5 A
Consumo máximo de potência	18,4 W
Tensão	12 Vdc/24 Vac
Proteção antisurto	15 kV (vídeo e alimentação)
<b>Características mecânicas</b>	
Dimensões (L × A × P)	273 × 95 × 95 mm
Peso	1,08 kg
Cor case	Branca
Tipo case/material	Bullet/Metal
Grau de proteção	IP66
Local de instalação	Interno e externo
<b>Características ambientais</b>	
Temperatura de armazenamento	-40 °C a 60 °C
Temperatura de operação	-40 °C a 60 °C
Umidade relativa de armazenamento	20% a 90% RH
Umidade relativa de operação	20% a 90% RH
<b>Certificados</b>	
FCC	Parte 15, classe B
	EN55032
	EN55024
	EN50130-4
CE	FCC (CFR 47 FCC Part 15 subpartB, ANSI C63.4-2014)

## 1.1. Compatibilidade

A câmera VHD 7880 Z 4K é compatível com os sistemas HDCVI e analógico.

Não é recomendada a utilização de baluns ativos e conversores de mídia convencionais, pois esses acessórios possuem blocos de filtros projetados para o sinal analógico, que podem comprometer a qualidade do sinal UHD, influenciando na imagem das câmeras.

## 2. Características

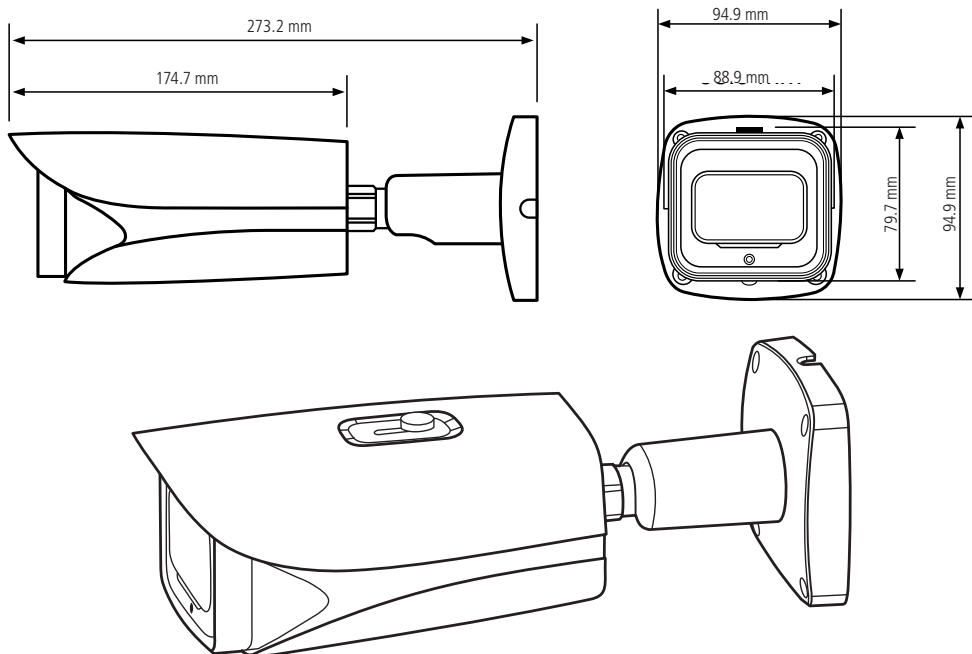
A câmera VHD 7880 Z 4K é híbrida, com saída de vídeo-padrão NTSC compatível com sistemas HDCVI e analógico. Algumas de suas características são:

- » Resolução em UHD
- » Controle por cabo coaxial, transmissão em tempo real
- » Zoom óptico de 3× e digital de 8×
- » WDR real, HLC e BLC
- » 2 entradas de alarme, 1 saída de alarme
- » 1 entrada de áudio
- » IP66, menu OSD

## 3. Produto

---

### 3.1. Dimensões do produto



*Dimensões da câmera*

## 4. Instalação

---

### 4.1. Conteúdo da embalagem

- » 1 câmera 4K
- » 1 kit para instalação
- » 1 guia do usuário

### 4.2. Requisitos básicos

Todo o processo de instalação e operação deve estar em conformidade com os códigos locais de segurança elétrica.

Antes da instalação, abra a embalagem e verifique se todos os componentes estão inclusos. Certifique-se também de que o ambiente e o método de instalação atendam às suas necessidades. Caso necessite algum requisito especial, contate seu revendedor local para obter mais informações.

Não nos responsabilizamos pela ocorrência de incêndio ou choque elétrico causado pelo manuseio ou instalação inadequada.

### 4.3. Cabeamento

#### Cuidados especiais

Por tratar-se de uma tecnologia que oferece imagens em ultradefinição (UHD) utilizando a mesma estrutura dos sistemas analógicos convencionais, os sistemas HDCVI demandam atenção nos seguintes pontos:

- » Recomenda-se a utilização dos baluns passivos Intelbras XBP 401 HD e XBP 402 HD. A utilização de outros modelos pode acarretar ruídos e interferências na imagem.
- » Recomendamos que sua instalação seja realizada com fontes individuais e próximas à câmera, minimizando ruídos e interferências na imagem. Atente à qualidade da fonte utilizada.
- » A instalação de câmeras em ultradefinição exige maior cuidado quanto a conectores e emendas, para evitar descasamento de impedância e, conseqüentemente, interferências na imagem, como por exemplo, duplicação de objetos filmados (sombra). Nesse sentido, verifique a qualidade dos conectores, baluns e emendas<sup>1</sup>.
- » Em ambientes com alta incidência de sinais RF – como por exemplo, locais próximos a ERBs ou estações de rádio e televisão – estes podem interferir no funcionamento do produto.
- » Em instalações com longas distâncias considere alteração na qualidade da imagem e não exceda os limites indicados na tabela a seguir:

Tecnologia	UTP <sup>2</sup>	Coaxial <sup>3</sup>
HDCVI	120 m	200 m

- » Evite colocar o cabo de vídeo da câmera na mesma tubulação de rede elétrica ou próximo de equipamentos com irradiação/ indução eletromagnética, como por exemplo, cercas elétricas, motores e antenas RF.

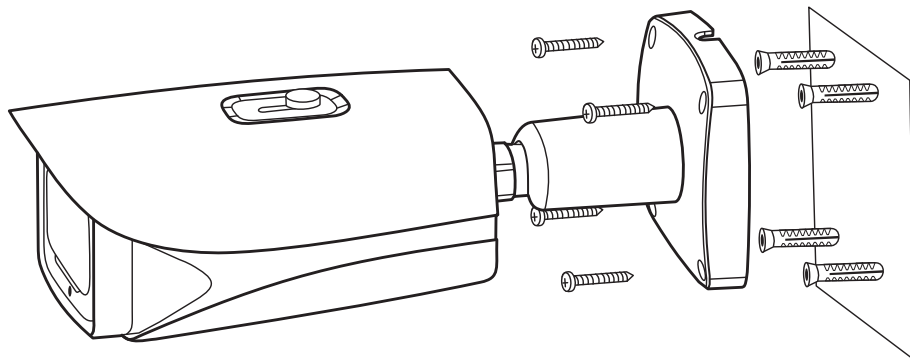
<sup>1</sup> Não se recomenda emendas entre cabo UTP e coaxial na instalação das câmeras.

<sup>2</sup> Distância máxima obtida em testes laboratoriais utilizando cabo CAT5-e homologado pela Anatel.

<sup>3</sup> Distância máxima obtida em testes laboratoriais utilizando cabo coaxial 4 mm com 85% de malha de cobre homologado pela Anatel.

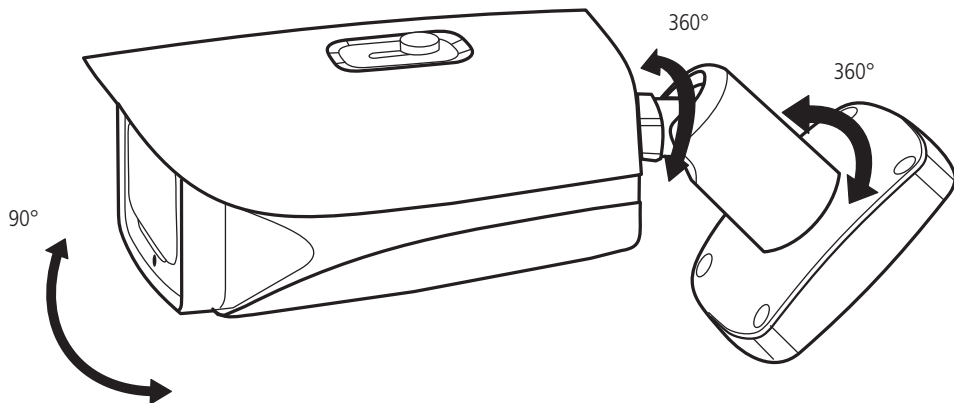
#### 4.4. Passos da instalação

1. Passe o cabo da câmera pelo espaço no suporte da câmera na superfície de instalação. Utilize o gabarito que acompanha o produto para furar a superfície corretamente;



Fixação da câmera

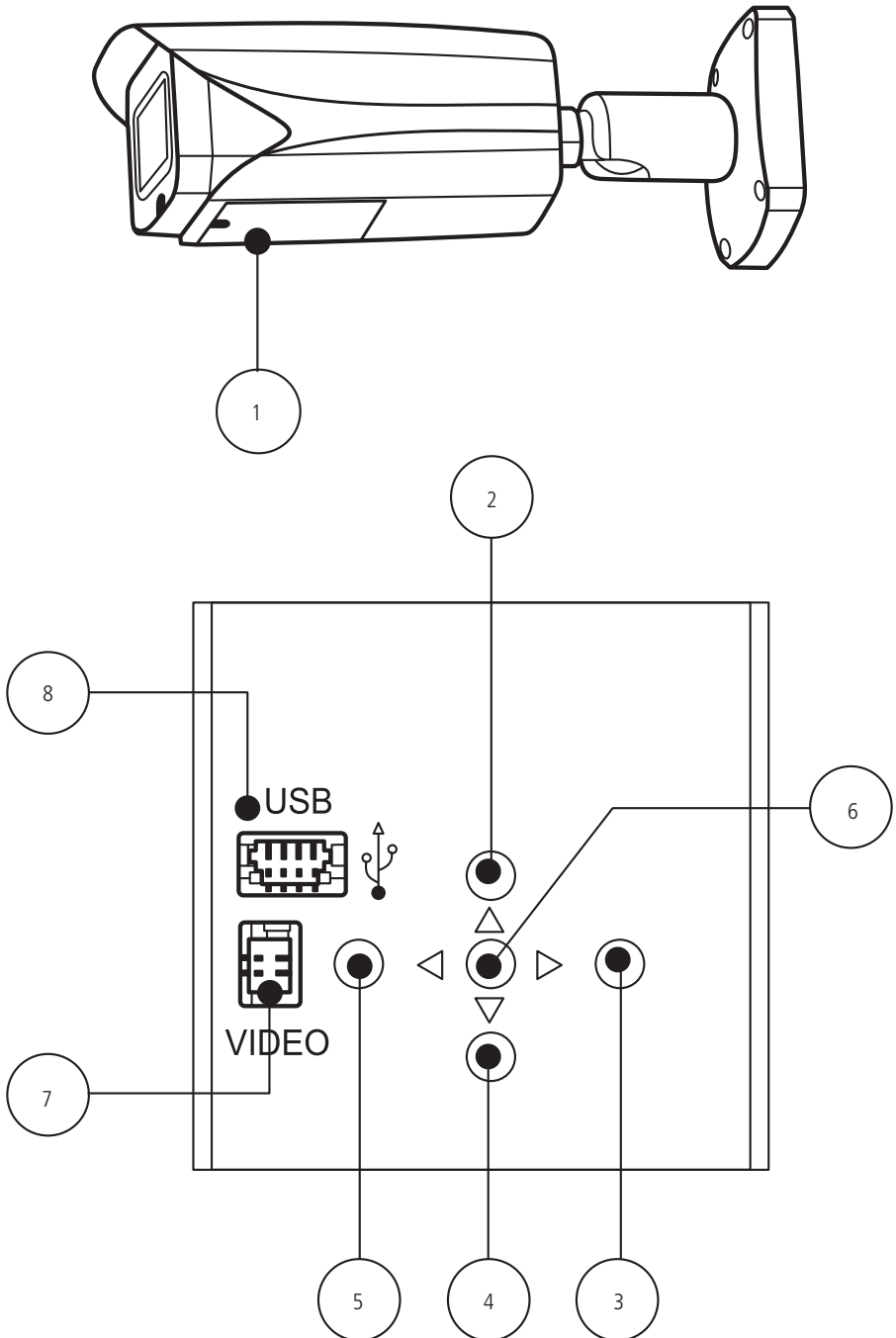
2. Utilize uma chave L que acompanha o produto e afrouxe o parafuso da base da câmera, em seguida, ajuste a câmera de forma que ela consiga atingir a área exata em que precisa ser monitorada, conforme ilustração a seguir. Após isso, aperte os parafusos;



*Ajuste da posição da câmera*

3. Após fixar a câmera conecte a saída de vídeo ao dispositivo DVR HDCVI e à fonte de alimentação;

4. Para ajuste do zoom e foco da lente, acesse os parâmetros de PAN/TILT e Zoom do DVR HDCVI e configure o zoom e o foco da câmera. Esse ajuste pode também ser realizado através dos 5 botões direcionais localizados na parte inferior da câmera.



	Nome	Função
1	Capa inferior	Acesso ao menu OSD
2	Cima	Direcionais do menu OSD.
3	Direita	
4	Baixo	Após sair do menu OSD, pressione os direcionais esquerdo e direito para ajustar o zoom e os direcionais cima e baixo para ajuste do foco.
5	Esquerda	
6	Meio	Confirma
7	USB	Atualização de firmware
8	Vídeo	Saída de vídeo

## 4.5. Conexões elétricas

Para realizar as conexões elétricas, siga o procedimento:

1. Conecte o cabo de vídeo ao conector BNC;
2. Conecte uma fonte de alimentação de 12 Vdc/24 Vac estabilizada (não acompanha o produto) ao conector de alimentação da câmera;
3. Após finalizar as conexões, certifique-se de que a tensão que chega à câmera esteja entre 10,8 e 14 Vdc, para alimentação de fonte de corrente contínua, ou entre 21,6 e 26,4 Vac, para alimentação em corrente alternada. Realize essa medição com os LEDs IR ligados. Caso a tensão esteja fora das especificações, substitua os cabos por uma bitola maior ou instale a fonte mais próxima da câmera.

**Atenção:** » Não corte ou danifique os conectores de alimentação e vídeo da câmera, isso pode gerar ruídos e mau contato, prejudicando o desempenho do produto, além de causar a perda de garantia.

- » Não inverta a polaridade da fonte de alimentação de corrente contínua.
- » Quando o produto for instalado em ambientes externos, isole os conectores da câmera com fita isolante ou use caixa de passagem para proteção.

## 5. Funções

### 5.1. Resolução UHD

Apresenta resolução megapixel UHD.

### 5.2. OSD

É possível acessar o menu OSD da VHD 7880 Z 4K através do DVR, software SIM ou pelos botões direcionais para verificar ou alterar parâmetros/funções da câmera. A linguagem-padrão do menu OSD vem configurada para português.

### 5.3. Alarme

A câmera VHD 7880 Z 4K possui duas entradas de alarme que podem ser configuradas como normalmente aberta (NO) ou normalmente fechada (NC) e uma saída de alarme normalmente aberta (NO). Os alarmes podem ser programados individualmente, sendo que, no momento em que alguma entrada é acionada, um dispositivo poderá ser acionado através da saída de alarme.

### 5.4. Máscara de privacidade

Área retangular, definida pelo usuário, que não deve aparecer na visualização. A área da máscara é automaticamente ajustada quando as lentes realizam a função do zoom. É possível configurar 8 zonas de privacidade.

### 5.5. Modo *Dia/noite* (colorido & branco e preto)

Em ambientes de baixa iluminação a transição entre o modo *Noite/dia* pode ocorrer de forma automática ou manual. O padrão de fábrica é *Automático*.

- » **Automático:** a câmera ajustará automaticamente a função *Dia/Noite* dependendo do nível de iluminação no sensor de imagem.
- » **Manual:** use as teclas do menu ou de função para selecionar o modo dia ou noite.

## 5.6. Foco automático

O foco automático permite que as lentes permaneçam focadas durante o zoom de aproximação ou de afastamento ou outras funções de movimento, para obter imagens nítidas. Também podem ser utilizados os botões + *Foco* e - *Foco* para ajustar o foco manualmente.

## 5.7. Compensação da luz de fundo

Equilibra as seções mais claras e mais escuras de uma cena para produzir uma imagem mais nítida.

## 5.8. Localização inteligente 3D

Operando esse sistema de câmera 4K com um DVR ou software SIM (Sistema Inteligente de Monitoramento), após ativada a função 3D, basta clicar em uma parte da imagem para que a área seja exibida na guia central e automaticamente submetida ao zoom se o mouse for arrastado.

# 6. Estrutura

<b>Formato vídeo</b>	PAL
	NTSC
<b>Resolução</b>	4K
	4M
	OFF
<b>BLC</b>	1
	2
	3
	4
	5
	Voltar
	Sair
<b>Luz de fundo</b>	1
	2
	3
	4
	5
	Voltar
	Sair
<b>WDR</b>	1
	2
	3
	4
	5
	Voltar
	Sair
<b>Ajuste imag.</b>	Suave
	Modo imag. Padrão
	Forte
	Nitidez 0 - 15
Brilho 0 - 15	

<b>Ajuste imag.</b>	Contraste	0 - 15		
	Saturação	0 - 15		
	Contr. nitidez	0 - 15		
	Cont. croma	0 - 15		
	Gama	0 - 15		
	2DNR	0 - 15		
	3DNR	0 - 15		
	Voltar/Sair			
<b>Exposição</b>	Auto			
	Baixo ru.			
	Red. borrão			
	Modo Exposição	Obturador	1/4	
			1/6	
	1/10			
	1/15			
	1/30			
	1/60			
	1/120			
	1/250			
	1/500			
	Manual	1/1000		
		1/2000		
		1/4000		
		1/10000		
		1/100000		
		Int. person.		
		Obtur. máx.	33ms - 300ms	
		Obtur. mín.	33ms - 300ms	
	Voltar	Sair		
	Lim. máx. ganho	0 - 15		
	Lim. mín. ganho	0 - 1		
	Voltar	Sair		
Nível exposição	0 - 15			
Anti-flicker	Ext.			
	50 Hz			
	60 Hz			
Voltar	Sair			
<b>Bal. de branco</b>	Auto			
	Manual	GanhAzul	0 - 100	
		GanhVerm	0 - 100	
		Voltar	Sair	
	Rast. autom.			
	Lâmp. sódio			
	Interno			
	Externo			
	Área	Ajuste área	Localiz.	ok
			Tam.	ok
Voltar		Sair		
<b>Dia/Noite</b>	Auto	Dia/Noite	1 - 13	
		Noite/Dia	3 - 20	
		Tempo espera	1 - 15	
		Voltar	Sair	

<b>Dia/Noite</b>	Preto e branco				
	Colorido				
<b>Idioma</b>	Português				
	English				
<b>Avançado</b>	Nome cam.	Teclado			
	Espelhamento	Espelh-H	De.		
			Li		
		Espelh-V	De.		
			Li		
		Voltar	Sair		
	ZoomDi	1 - 8			
	Tipo lente	Manual			
		DC			
	Lente	Foco Auto			
		Reini			
	Modo áudio	Áudio ext.			
		De.			
	IR inteligente	Auto	Nível	5	
		IR NC	Voltar	Sair	
	Ajuste alarme	Tipo alarme	Alarm ext. 1		
			Alarm ext. 2		
		Ativar alarme	De.		
			Li		
		Modo <i>Alarme</i>	NO		
			NC		
		Voltar	Sair		
		De.			
Defog	Li	Modo	Auto		
			Manual		
		Nível	Baixa		
			Média		
			Alt		
	Voltar	Sair			
	De.				
Detec. mov.	Li	Seleção área	0 - 3		
		Exibição	De.		
			Li		
		Sensibilidade	0 - 10		
		Ajuste área	Localiz.	ok	
			Tam.	ok	
	Padrão				
	Voltar	Sair			
	De.				
Másc. priv.	Li	Seleção área	0 - 7		
		Exibição	De.		
			Li		
		Sensibilidade	0 - 10		
		Ajuste área	Localiz.	ok	
			Tam.	ok	
	Padrão				
	Voltar	Sair			

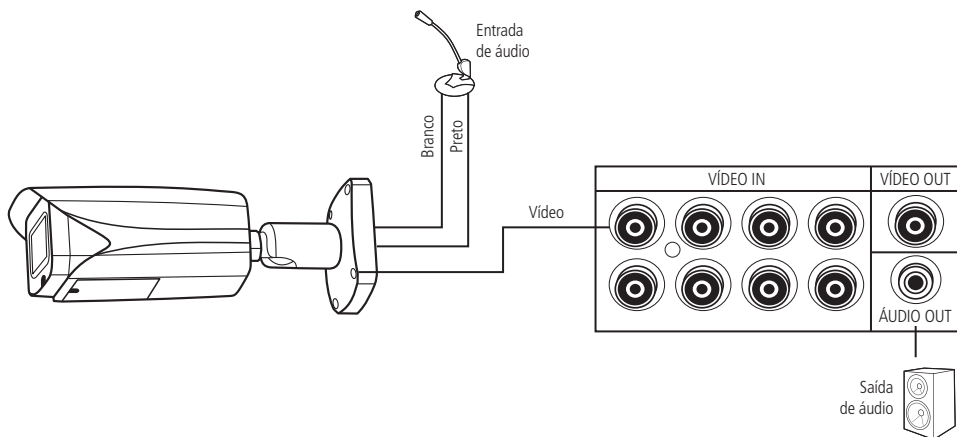
	Endereço	1 - 254	
Coaxial 485	Aplicação		
	Voltar	Sair	
Inf. sist.	Versão N.º	V1. 0. 0001. 2. R	
	Voltar	Sair	
	De.		
	Detecção de desfoque	Foco	Manual
			Auto
	Li	Alarme upload	De.
			Li
		Voltar	Sair
		Off	
Análise inteligente	Linha Virtual	Seleção área	0 - 7
	Exibição	On/Off	
Evento	Direção	A->B / B->A / A<->B	
	Ajuste área		
		Voltar	
	De.		
Máscara de vídeo		Li	
	Página anterior		
	Voltar	Sair	
<b>Padrão</b>			
<b>Sair</b>			

## 7. Configuração

### 7.1. Entrada de áudio

A câmera VHD 7880 Z 4K possui um canal de entrada de áudio que permite monitorar o áudio do local monitorado. O protocolo HDCVI permite que sinais de áudio, vídeo e dados trafeguem por um único cabo, no entanto, para o correto funcionamento verifique se o DVR suporta sinais de áudio via protocolo HDCVI.

Veja um exemplo de instalação:



Conexão dos dispositivos de áudio

## 7.2. Entradas e saída de alarme

A câmera VHD 7880 Z 4K possui duas entradas de alarme para dispositivos de sinalização externos, como por exemplo, contatos de portas ou detectores de movimento. Cada entrada de alarme pode ser normalmente aberta (NO) ou normalmente fechada (NC). Uma vez configurada, uma entrada de alarme pode acionar um dispositivo de relé.

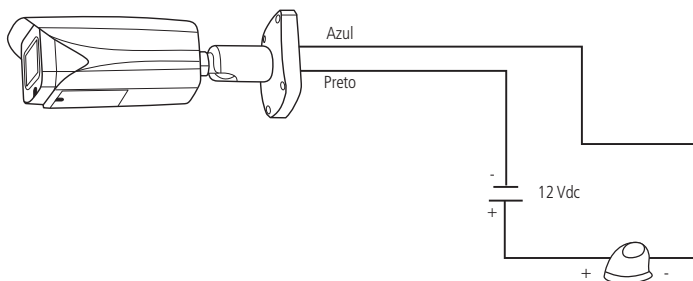
### Saída de alarme (relé)

Não conecte a porta de saída de relé diretamente a uma carga com corrente superior a 100 mA e 16 V.

**Importante:** para correntes superiores, utilize um dispositivo externo para realizar a conexão entre a saída de alarme e a carga.

Procedimento para a conexão física dos fios da saída de alarme. Ex.: giroflex.

1. Conecte a polaridade negativa de uma fonte de corrente contínua com tensão máxima de 12 V ao fio preto;
2. Conecte a polaridade positiva da mesma fonte na polaridade positiva do seu dispositivo de alarme;
3. Conecte a polaridade negativa do seu dispositivo de alarme ao fio azul da saída de alarme da câmera;
4. Configure a ação a ser realizada na saída através do menu configurações do alarme.



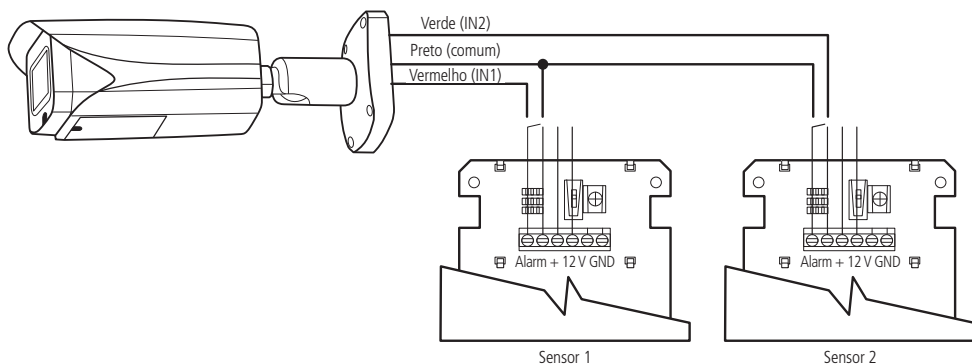
Conexão dos dispositivos de alarme

**Obs.:** o tempo de ativação do relé é de 3 segundos, sendo que após esse tempo o relé é desligado. A câmera não permite alteração do tempo de ativação do relé.

### Entrada de alarme

A câmera VHD 7880 Z 4K possui duas entradas de alarme. Cada entrada de alarme pode ser configurada através do menu *Ajuste de alarme*, como normalmente aberta (NO) ou normalmente fechada (NC). Quando ocorrer algum evento em uma das entradas, a saída de alarme será acionada.

Exemplo de conexão física dos fios da entrada alarme:



Conexão dos dispositivos de alarme

**Obs.:** certifique-se de que o sensor esteja ligado a uma fonte de alimentação. Essa alimentação poderá ser feita através da saída de alimentação 12 V da câmera, desde que não ultrapasse uma potência de 4 watts.

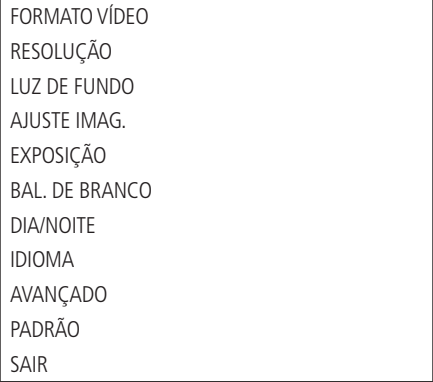
# 8. Operação

## 8.1. Navegação do menu

Para acessar o menu OSD da câmera, certifique-se de que seu DVR seja compatível com essa função. Nos DVRs Intelbras, observe o procedimento a seguir:

1. Antes de iniciar o controle da câmera, é necessário realizar alguns ajustes de parâmetros no DVR HDCVI Intelbras, caso o DVR não o faça automaticamente;
2. Acesse o menu do DVR, que ajusta os parâmetros de controle de PTZ, e defina o modo de controle como HDCVI e o protocolo como Intelbras-1.

## 8.2. Menu principal



FORMATO VÍDEO  
RESOLUÇÃO  
LUZ DE FUNDO  
AJUSTE IMAG.  
EXPOSIÇÃO  
BAL. DE BRANCO  
DIA/NOITE  
IDIOMA  
AVANÇADO  
PADRÃO  
SAIR

- » **FORMATO VÍDEO:** permite alternar o formato de vídeo entre NTSC e PAL.
- » **RESOLUÇÃO:** mostra a resolução do vídeo: 4K/4M.
- » **LUZ DE FUNDO:** este menu permite que seja escolhido o modo de luz de fundo que se adapta melhor ao ambiente onde a câmera está instalada. As opções disponíveis neste menu são *BLC/WDR/HLC* e *Off*.
  - » **Off:** neste modo, a câmera não utilizará nenhum mecanismo para compensação de luz, dessa forma, quando houver um cenário com contraste de luz, será possível visualizar o plano de fundo da imagem com nitidez, porém, o plano de frente tende a ficar escuro.
  - » **BLC (*Back Light Compensation*):** ao identificar um cenário com contraste de luz, essa função irá aumentar o brilho da imagem como um todo. Como toda a imagem sofrerá um aumento no brilho, seu plano de fundo pode ficar mais iluminado do que a imagem real. Habilite essa função quando a imagem do ambiente interno que se deseja monitorar estiver muito escura.
  - » **WDR (*Wide Dynamic Range*):** quando essa função estiver ativa, a câmera se ajustará aos ambientes interno e externo, compensando a luz tanto fora quanto dentro dos ambientes com alto contraste de luz, tornando a iluminação de toda a imagem uniforme. Habilite essa função somente em cenários onde há alto contraste, caso contrário, o balanço de branco da imagem pode ser afetado.
  - » **HLC (*High Light Compensation*):** busca atenuar a quantidade de iluminação emitida por um foco de luz, por exemplo, faróis de carro, reduzindo seu efeito prejudicial à imagem.  
*Obs.: essa função não cria máscaras nos focos de luz, apenas atenua a iluminação da imagem como um todo.*
- » **AJUSTE IMAGEM** ↵: submenu com opções de ajustes na imagem da câmera.
- » **EXPOSIÇÃO** ↵: submenu com opções de ajuste na exposição do sensor da câmera.
- » **BAL. DE BRANCO:** permite selecionar um perfil para definir como a câmera irá compensar o branco da imagem. O ajuste na opção manual exige conhecimento e habilidades técnicas e geralmente despense muito tempo para que se consiga uma boa precisão. A opção *Auto* permite que todo esse controle seja feito automaticamente. Os demais perfis são indicados para monitoramento de ambientes específicos e com pouca variação: ambiente interno, ambiente externo, dia ou noite.

- » **DIA/NOITE:** função para que seja possível determinar como a câmera apresentará as cores da imagem na presença e/ou ausência de luminosidade:
  - » **Preto e branco:** nessa opção, a câmera irá permanecer sempre com a imagem em preto e branco, independentemente das condições de luminosidade.
  - » **Colorido:** nessa opção, a câmera irá permanecer sempre com a imagem colorida, enquanto as condições de luminosidade proporcionarem isso. Caso selecione essa opção, certifique-se de que o ambiente onde a câmera ficará instalada sempre terá iluminação, caso contrário, em locais com luminosidade baixa a imagem gerada pelo produto poderá ficar muito ruidosa, afetando o desempenho do produto.
  - » **Auto:** nessa opção, a imagem alternará entre colorido e preto e branco automaticamente, de acordo com o nível de luminosidade. Dando um *Enter* nessa opção, é possível também escolher os níveis em que a câmera irá virar do modo *Colorido* para o *Preto e branco*, e vice-versa, adequando o produto de acordo com o cenário de instalação. A opção *Dia/Noite* está relacionada com o momento de quando a câmera entrará no modo *Noturno* automaticamente; quanto mais baixo esse ponto, mais tempo a câmera permanecerá em modo *Colorido*. A opção *Noite/Dia* serve para configurar o momento em que a câmera retorna para o modo *Colorido* e desliga os LEDs; quanto mais baixo esse ponto, mais cedo a câmera retornará para o modo *Colorido*.
- » **Idioma:** define o idioma do menu. As opções disponíveis são: *Inglês* e *Português*.
- » **Avançado**  $\blacktriangleleft$ : submenu com opções que definem os parâmetros de configuração da câmera.
- » **Padrão:** utilizado para redefinir os padrões de fábrica da câmera.
- » **Sair:** sair do menu OSD.

### 8.3. Ajuste de imagem

MODO IMAG.	: FORTE
NITIDEZ	: 13
BRILHO	: 7
CONTRASTE	: 8
SATURAÇÃO	: 8
CONTR. NITIDEZ	: 2
CONT. CROMA	: 2
GAMA	: 7
2DNR	: 7
3DNR	: 7
SAIR	

- » **MODO IMAGEM:** permite escolher entre os três perfis que possuem valores fixos e predefinidos de ajuste de imagem. Disponível: *Padrão*, *Suave* e *Forte*.
- » **NITIDEZ:** ajusta a nitidez da imagem. Ao alterar o valor, a definição e apresentação das cores serão alteradas. Normalmente, não é necessário alterar a configuração principal.
- » **BRILHO:** ajusta o brilho da imagem. Quanto maior o valor, mais brilho terá o vídeo. Ao alterar o valor, as seções claras e escuras do vídeo serão ajustadas em conformidade. Você pode usar essa função quando todo o vídeo estiver muito escuro ou muito claro. Note que o vídeo pode tornar-se turvo quando o nível do brilho é elevado.
- » **CONTRASTE:** ajusta o contraste da imagem. Você pode usar essa função quando o brilho do vídeo está aceitável, mas o contraste não está adequado. Note que o vídeo pode tornar-se turvo quando o valor é muito baixo. Se esse valor é muito elevado, a seção escura do vídeo pode ter falta de brilho, enquanto a seção clara pode ter excesso.
- » **SATURAÇÃO:** ajusta da tonalidade da imagem. Ao se alterar o valor, a tonalidade será ajustada, mas isso não terá efeito sobre o brilho do vídeo. Existe um valor-padrão de acordo com a sensibilidade do sensor. Normalmente, não é necessário alterar a configuração principal.
- » **CONTR. NITIDEZ:** suprime a nitidez da imagem durante o ganho alto, não causará nenhuma influência ao efeito de ganho baixo ao modificar o valor.
- » **CONT. CROMA:** ajuste do ganho das cores da imagem. Quanto maior for o valor, mais forte é a cor. Essa função não tem qualquer efeito sobre o brilho geral do vídeo. Caso o valor selecionado seja muito alto, a cor poderá ficar muito forte. Para a parte cinza do vídeo, a distorção pode ocorrer se o balanço de branco não for preciso. Note que o vídeo pode perder qualidade se o valor for muito baixo.

- » **GAMA:** é uma correção eletrônica efetuada pelos circuitos da câmera para equilibrar o brilho. Alternar o nível influenciárá ligeiramente na tensão de saída do vídeo composto, mudando a maneira como o monitor construirá imagens através da combinação de pixels vermelhos, verdes e azuis na tela. Valores mais altos proporcionarão mais brilho, especialmente nas áreas mais escuras da escala de cinza. Essa é uma função cujos parâmetros não recomendamos alterar, pois exige conhecimentos específicos sobre o funcionamento dos monitores.
- » **2DNR:** o DNR (*Digital Noise Reduction*) possibilita reduzir o aspecto granulado na imagem. O ruído é significativamente reduzido ao se ajustar essa função, melhorando também a relação sinal-ruído e aumentando a resolução horizontal. O resultado é uma imagem mais clara e nítida mesmo em baixas condições de iluminação.
- » **3DNR:** apresenta uma eficiência melhor na redução de ruídos comparado com a função 2DNR, entretanto, a imagem tende a ficar um pouco embaçada quando há objetos em movimento.

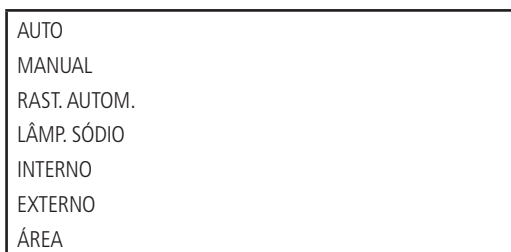
## 8.4. Exposição



Mova o cursor e clique em *Exposição*. Use as teclas esquerda/direita para selecionar.

- » **MODO EXPOSIÇÃO:** permite escolher entre quatro perfis com valores predefinidos e situações específicas: *Redução de borrões*, *Ruído reduzido*, *Auto* e *Manual*. Na opção *Manual*, é possível alterar o valor do obturador.
- » **OBTURADOR:** é possível configurar o tempo de exposição do sensor à luz. Esse tempo é descrito por 1/valor. Por exemplo: 60 significa que o sensor ficará exposto à luz durante o período de 1 segundo dividido por 60. Quanto menor o tempo de exposição, mais quadros por segundo (FPS) serão capturados. Porém, como diminuirá a incidência de luz no sensor, a imagem ficará mais escura.
- » **NÍVEL EXPOSIÇÃO:** seleciona o nível de exposição do sensor, para controlar a incidência de luz de acordo com o ambiente monitorado. Quanto maior o valor, maior a exposição e mais brilho na imagem. Em casos onde ocorrerem oscilações na imagem devido ao tipo de iluminação do ambiente, por exemplo, lâmpadas LED, ajuste o nível de exposição até que o efeito seja eliminado.
- » **ANTI-FLICKER:** minimiza o efeito flicker (piscada/tremulação) na imagem, causado pelas flutuações de tensão da rede que alimenta as lâmpadas do ambiente.  
**Obs.:** caso essa função seja alterada para 50 ou 60 Hz, não será possível habilitar a função HLC.
- » **VOLTAR:** retorna ao menu anterior.
- » **SAIR:** sai do menu do sistema.

## 8.5. Configuração do balanço de branco



- » **AUTO:** ajuste automático.
- » **MANUAL:** ajuste manual do ganho de vermelho e azul.
- » **RAST. AUTOM.:** ajuste automático do balanço de branco para cenários com muitas temperaturas de cor.
- » **LÂMPADA SÓDIO:** ajuste para ambientes com lâmpadas de sódio.
- » **INTERNO:** ajuste para ambiente interno.
- » **EXTERNO:** ajuste para ambiente externo.
- » **ÁREA:** ajuste para corrigir uma área específica com balanço de branco.

## 8.6. Dia/Noite

AUTO  
PRETO E BRANCO  
COLORIDO

Função para que seja possível determinar como a câmera apresentará as cores da imagem na presença e/ou ausência de luminosidade:

- » **PRETO E BRANCO:** nesta opção, a câmera irá permanecer sempre com a imagem em preto e branco, independentemente das condições de luminosidade.
- » **COLORIDO:** nesta opção, a câmera irá permanecer sempre com a imagem colorida, enquanto as condições de luminosidade proporcionarem isso. Caso selecione esta opção, certifique-se de que o ambiente onde a câmera ficará instalada sempre terá iluminação, caso contrário, em locais com luminosidade baixa a imagem gerada pelo produto poderá ficar muito ruidosa, afetando o desempenho do produto.
- » **AUTO:** nesta opção, a imagem alternará entre colorido e preto e branco, automaticamente, de acordo com o nível de luminosidade. Dando um *Enter* nesta opção, é possível também escolher os níveis em que a câmera irá virar do modo *Colorido* para o *Preto e branco*, e vice-versa, adequando o produto de acordo com o cenário de instalação. A opção *Dia/Noite* está relacionada com o momento de quando a câmera entrará no modo *Noturno* automaticamente; quanto mais baixo esse ponto, mais tempo a câmera permanecerá em modo *Colorido*. A opção *Noite/Dia* serve para configurar o momento em que a câmera retorna para o modo *Colorido* e desliga os LEDs; quanto mais baixo esse ponto, mais cedo a câmera retornará para o modo *Colorido*.

## 8.7. Avançado

NOME CAM.  
ESPELHAMENTO  
ZOOMDI  
TIPO LENTE  
LENTE  
MODO ÁUDIO  
IR INTELIGENTE  
AJUSTE ALARME  
DEFOG  
DETEC. MOV.  
MÁSC. PRIV.  
PRÓX. PÁG  
COAXIAL 485  
INF. SIST.  
ANÁLISE INTELIGENTE  
PÁGINA ANTERIOR  
VOLTAR  
SAIR

- » **NOME CAM.:** permite configurar o nome de até 22 caracteres que será exibido na tela. É possível ajustar a posição do nome na imagem.
- » **ESPELHAMENTO:** realiza a rotação horizontal e vertical da imagem.
- » **ZOOMDI:** quando ativado o zoom digital inicia após o zoom máximo óptico. O valor pode ser configurado de 1 a 8.
- » **TIPO LENTE:** manual ou DC.

- » **Lente:** Autofoco ou Reiniciar.
- » **Modo Áudio:** áudio externo ou off.
- » **IR Inteligente:** permite ajustes referentes ao IR inteligente:
  - » **Auto:** quanto maior o nível, mais o IR inteligente atuará na imagem, tornando mais nítido o objeto que se aproxima da câmera, contudo, menos detalhes do plano de fundo poderão ser observados.
  - » **IR NC:** desativa os LEDs infravermelhos (IR) do produto mesmo no modo *Noturno*. Caso opte pela opção *Desliga IR*, certifique-se de que o ambiente monitorado sempre possuirá iluminação, caso contrário, a imagem capturada será prejudicada.
- » **AJUSTE ALARME:** realiza ajustes na função *Alarme*.
  - » **TIPO ALARME:** define a entrada de alarme. O valor da entrada de alarme varia de 1 a 2.
  - » **ATIVAR ALARME:** ativa ou desativa o alarme.
  - » **MODO ALARME:** define a operação de ativação do sistema de alarme. Existem dois modos: *Normalmente aberto* (NO) e *Normalmente fechado* (NC).
- » **DEFOG:** utilizada para ambientes com neblina, essa função trabalha na compensação da neblina, com o objetivo de limpar a imagem. Duas opções disponíveis: *OFF/ON*.
- » **DETEC. MOV.:** utilizada para informar se houve alguma detecção de movimento na área desejada. A saída de alarme ficará ativa por 7 segundos após a detecção de movimento.
  - » **SELEÇÃO ÁREA:** é possível selecionar até 4 áreas para detecção.
  - » **EXIBIÇÃO:** mostra onde é a área de detecção.
  - » **SENSIBILIDADE:** ajuste de sensibilidade, o valor de entrada pode ser alterado de 0 a 10.
  - » **AJUSTE ÁREA:** utilizada para ajustar a localização e o tamanho da área de detecção.
  - » **PADRÃO:** utilizado para redefinir os padrões de detecção de movimento.
  - » **VOLTAR:** volta ao menu anterior.
- » **MÁSC. PRIV.:** permite criar até 8 máscaras de privacidade na tela.
  - » **SELEÇÃO ÁREA:** seleciona a máscara de privacidade. O valor varia de 0 a 7.
  - » **EXIBIÇÃO:** permite que a máscara seja ativada ou desativada.
  - » **AJUSTE ÁREA:** utilizada para ajustar o tamanho e a localização da área de detecção.
  - » **PADRÃO:** utilizado para redefinir os padrões de máscara de privacidade.
  - » **VOLTAR:** volta ao menu anterior.
- » **COAXIAL 485:** define o endereço da câmera.
- » **INF. SIST.:** exibe a versão do software da câmera.
- » **ANÁLISE INTELIGENTE:** detecção de desfoque, mascaramento de vídeo e linha virtual.
  - » **Detecção de desfoque:** se a câmera for deslocada de forma que perca seu foco o alarme será acionado.
  - » **Mascaramento de vídeo:** se algum objeto cobrir a câmera de forma que a imagem fique totalmente tampada o alarme será acionado.
  - » **Linha virtual:** se algum objeto ultrapassar a linha virtual determinada pelo usuário o alarme será acionado.

# Termo de garantia

---

Fica expresso que esta garantia contratual é conferida mediante as seguintes condições:

---

Nome do cliente:

Assinatura do cliente:

Nº da nota fiscal:

Data da compra:

Modelo:

Nº de série:

Revendedor:

---

1. Todas as partes, peças e componentes do produto são garantidos contra eventuais vícios de fabricação, que porventura venham a apresentar, pelo prazo de 1 (um) ano – sendo este de 90 (noventa) dias de garantia legal e 9 (nove) meses de garantia contratual –, contado a partir da data da compra do produto pelo Senhor Consumidor, conforme consta na nota fiscal de compra do produto, que é parte integrante deste Termo em todo o território nacional. Esta garantia contratual compreende a troca gratuita de partes, peças e componentes que apresentarem vício de fabricação, incluindo as despesas com a mão de obra utilizada nesse reparo. Caso não seja constatado vício de fabricação, e sim vício (s) proveniente (s) de uso inadequado, o Senhor Consumidor arcará com essas despesas.
2. A instalação do produto deve ser feita de acordo com o Manual do Produto e/ou Guia de Instalação. Caso seu produto necessite a instalação e configuração por um técnico capacitado, procure um profissional idôneo e especializado, sendo que os custos desses serviços não estão inclusos no valor do produto.
3. Constatado o vício, o Senhor Consumidor deverá imediatamente comunicar-se com o Serviço Autorizado mais próximo que conste na relação oferecida pelo fabricante – somente estes estão autorizados a examinar e sanar o defeito durante o prazo de garantia aqui previsto. Se isso não for respeitado, esta garantia perderá sua validade, pois estará caracterizada a violação do produto.
4. Na eventualidade de o Senhor Consumidor solicitar atendimento domiciliar, deverá encaminhar-se ao Serviço Autorizado mais próximo para consulta da taxa de visita técnica. Caso seja constatada a necessidade da retirada do produto, as despesas decorrentes, como as de transporte e segurança de ida e volta do produto, ficam sob a responsabilidade do Senhor Consumidor.
5. A garantia perderá totalmente sua validade na ocorrência de quaisquer das hipóteses a seguir: a) se o vício não for de fabricação, mas sim causado pelo Senhor Consumidor ou por terceiros estranhos ao fabricante; b) se os danos ao produto forem oriundos de acidentes, sinistros, agentes da natureza (raios, inundações, desabamentos, etc.), umidade, tensão na rede elétrica (sobretensão provocada por acidentes ou flutuações excessivas na rede), instalação/uso em desacordo com o manual do usuário ou decorrentes do desgaste natural das partes, peças e componentes; c) se o produto tiver sofrido influência de natureza química, eletromagnética, elétrica ou animal (insetos, etc.); d) se o número de série do produto tiver sido adulterado ou rasurado; e) se o aparelho tiver sido violado.
6. A Intelbras não se responsabiliza pela instalação deste produto, e também por eventuais tentativas de fraudes e/ou sabotagens em seus produtos.

Sendo estas as condições deste Termo de Garantia complementar, a Intelbras S/A se reserva o direito de alterar as características gerais, técnicas e estéticas de seus produtos sem aviso prévio.

O processo de fabricação deste produto não é coberto pelos requisitos da ISO 14001.

Todas as imagens deste manual são ilustrativas.

# intelbras

---



*fale com a gente*

**Suporte a clientes:** (48) 2106 0006

**Fórum:** [forum.intelbras.com.br](http://forum.intelbras.com.br)

**Suporte via chat:** [intelbras.com.br/suporte-tecnico](http://intelbras.com.br/suporte-tecnico)

**Suporte via e-mail:** [suporte@intelbras.com.br](mailto:suporte@intelbras.com.br)

**SAC:** 0800 7042767

**Onde comprar? Quem instala?:** 0800 7245115

Importado no Brasil por: Intelbras S/A – Indústria de Telecomunicação Eletrônica Brasileira  
Rodovia SC 281, km 4,5 – Sertão do Maruim – São José/SC – 88122-001  
CNPJ 82.901.000/0014-41 – [www.intelbras.com.br](http://www.intelbras.com.br)

05.18  
Origem: China