

Manual do usuário

SNB 700, SNB 1000, SNB 1500 e SNB 2000

Nobreak interativo senoidal bivolt

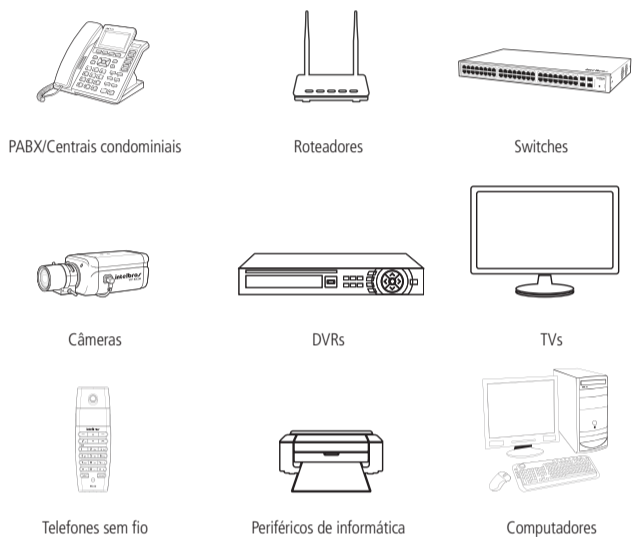
Parabéns, você acaba de adquirir um produto com a qualidade e segurança Intelbras.

Os nobreaks senoidais SNB oferecem proteção para equipamentos eletrônicos, protegendo-os de anomalias da rede elétrica como variações de tensão, variações de frequência e surtos elétricos. Além disso, possuem baterias internas que mantêm a funcionalidade dos equipamentos conectados a eles em caso de queda de energia, garantindo mais tranquilidade e segurança ao usuário.

Este manual contém informações importantes sobre segurança e uso adequado do equipamento. Leia-o atentamente, siga todas as instruções para a instalação do nobreak, e guarde-o para futuras consultas.

1. Aplicações

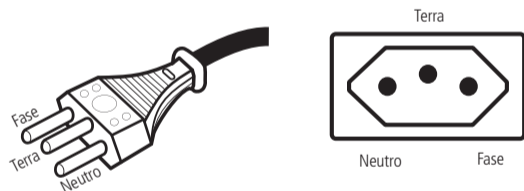
Os nobreaks senoidais SNB foram desenvolvidos para proteger equipamentos de informática, eletrônicos e de áudio e vídeo contra anomalias da rede elétrica. Eles oferecem segurança e estabilidade a dispositivos como PABX, roteadores, switches, câmeras, DVRs, televisores, impressoras e microcomputadores.



Atenção: os nobreaks senoidais SNB não são indicados para aplicações que envolvam motores CA.

2. Cuidados e segurança

- » Não introduza objetos de quaisquer tipos pelos furos de ventilação do gabinete, pois estes podem causar choques elétricos ou avarias ao nobreak.
- » Certifique-se de que haja um bom aterramento para o funcionamento eficaz do nobreak e proteção de seus equipamentos. Para um perfeito aterramento e dimensionamento da rede elétrica, siga a norma ABNT sobre instalações elétricas de baixa tensão, NBR 5410. A polarização (Fase, Neutro e Terra) da rede elétrica deve seguir o padrão NBR 14136.



Plugue e tomada com padrão NBR 14136

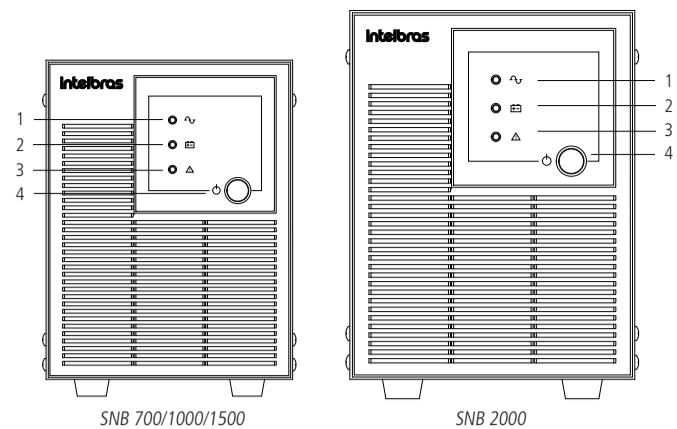
- » Não utilize o nobreak em aplicações e equipamentos de sustentação à vida ou monitoramento de funções vitais.
- » Esse produto conta com bateria do tipo chumbo-ácido, que contém substâncias nocivas à saúde e ao meio ambiente. Não é permitido o descarte da bateria do nobreak em lixo doméstico, comercial ou industrial. A bateria deve ser encaminhada a uma assistência técnica credenciada para a correta reciclagem e destinação, conforme resolução CONAMA nº 401/08.

3. Produto

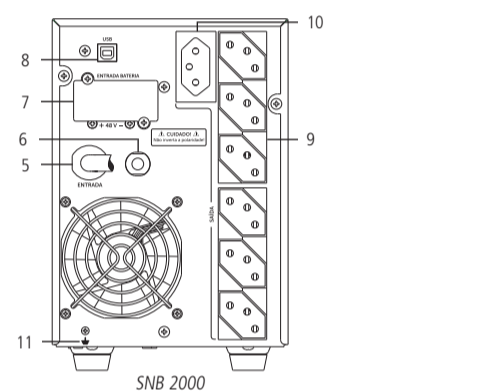
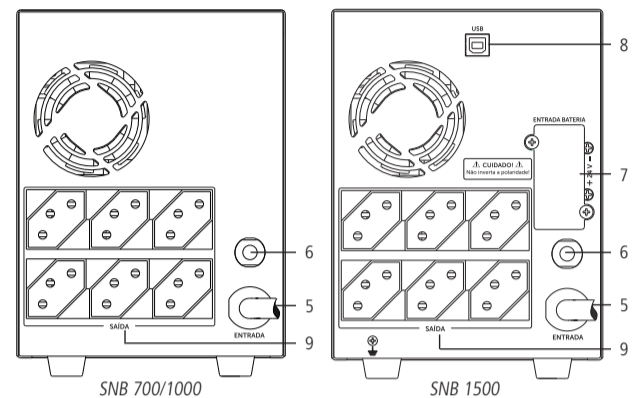
- » Os nobreaks SNB apresentam forma de onda senoidal pura em suas saídas.
- » Tensão de entrada bivolt automático (120 V~ ou 220 V~).
- » Tensão de saída 120 V~.
- » Possui regulador automático de tensão de saída –AVR de 3 estágios, que protege as cargas contra sub e sobretensão da rede elétrica.
- » Possui baterias seladas livres de manutenção.
- » Carregamento automático: carrega as baterias, mesmo com o equipamento desligado. Basta estar conectado à rede elétrica.
- » Botão *Liga/Desliga* temporizado: evita ligamento/desligamento acidental.
- » Função *DC start*: possibilita ligar o nobreak sem a presença da rede elétrica.
- » Religamento automático: o nobreak reinicia automaticamente quando a rede elétrica volta à normalidade, mesmo quando a bateria está descarregada.
- » Sistema de sincronismo PLL: o nobreak mantém o inversor sincronizado com a rede elétrica.
- » Expansão para baterias: os modelos SNB 1500 e SNB 2000 têm conexão para baterias externas, proporcionando mais autonomia para as aplicações.
- » Gerenciável: os modelos SNB 1500 e SNB 2000 são compatíveis com o software de gerenciamento Power Master¹. Acesse o site da Intelbras para realizar o download do software.
- » Possui sinalização visual e sonora, que indica o estado da rede e do equipamento
- » Função *Silencioso*: é possível desligar a função de sinalização sonora do modo *Bateria*.
- » Oferece 8 níveis de proteção contra:
 - » Sobrecarga nas tomadas de saída;
 - » Curto-circuito nas tomadas de saída;
 - » Variação de frequência da rede elétrica;
 - » Surtos de tensão de entrada;
 - » Sobreaquecimento;
 - » Sub/sobretensão da rede elétrica;
 - » Descarga total das baterias;
 - » Sobrecarga das baterias.

¹ Disponível somente para Desktop.

3.1. Painel frontal e posterior do nobreak



1. LED Verde.
2. LED Amarelo.
3. LED Vermelho.
4. Botão Liga/Desliga.



5. Entrada CA: conecta o nobreak à rede elétrica pelo cabo de força.
6. Fusível rearmável de entrada: protege o nobreak contra sobrecarga. Para rearmá-lo basta pressionar o botão.
7. Conector para baterias externas: permite conectar um banco de baterias externas através de um cabo de baterias.
8. Porta serial USB para comunicação com PC.
9. Tomadas CA de 10 A: o nobreak mantém os equipamentos ligados a essas tomadas protegidos das anomalias da rede elétrica, além de mantê-los energizados, caso o fornecimento de eletricidade seja interrompido.
10. Tomada CA de 20 A: têm a mesma função das tomadas de 10 A (item 9), porém, com maior capacidade de corrente.
11. Pino de aterramento do módulo de bateria.

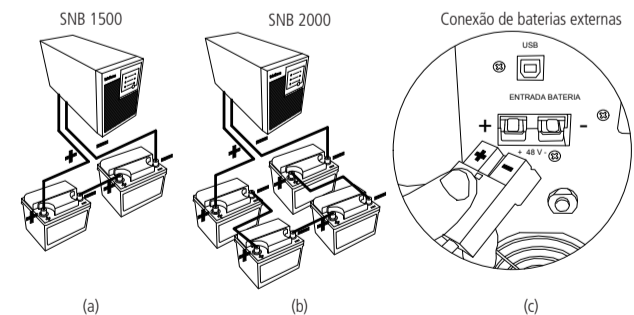
4. Instalação

4.1. Instalação do nobreak

1. Retire o produto da embalagem e certifique-se de que o aparelho esteja desligado, observando os LEDs (1, 2, 3) apagados;
2. Instale o nobreak em local seco, respeitando um espaçamento mínimo de 10 cm em volta, com temperatura máxima de 40 °C. Não instale em locais expostos à luz solar, próximo a fontes de calor, nem em locais com pó excessivo ou chuva, umidade, vibração, gases explosivos ou atmosfera corrosiva;
3. Mantenha as passagens de ar livre de objetos que possam impedir o fluxo normal de arrefecimento;
4. Conecte o nobreak à rede elétrica para carregá-lo por 24 horas;
5. Conecte seus equipamentos às tomadas posteriores do nobreak, não ultrapassando a potência máxima do modelo;
6. Não ligue estabilizadores de tensão na entrada ou nas saídas do nobreak.

4.2. Instalação de baterias externas

1. Os modelos SNB 1500 e SNB 2000 possuem opções para conexão de banco de bateria externa (não incluso) para aumentar a sua autonomia. Use baterias novas e carregadas do tipo estacionária ou selada (VRLA) de até 45 Ah. No caso de uso de baterias estacionárias, instale-as em local arejado e longe de fontes de ignição, pois essas baterias podem expelir gases explosivos. Siga as instruções do fabricante para assegurar o melhor desempenho e prolongar a vida útil da bateria;
2. Conecte o banco de baterias externas depois de carregar as baterias internas do nobreak;
3. O banco de baterias externas deve ter a mesma tensão que o barramento interno do nobreak: o modelo SNB 1500 apresenta barramento de 24 V, exigindo 2 baterias externas de 12 V em série, como apresentado no item a da figura a seguir. O modelo SNB 2000 tem um barramento de 48 V, exigindo 4 baterias externas de 12 V em série, como apresentado no item b da figura a seguir;
4. Aterre o módulo de baterias no pino de aterramento, presente na traseira do nobreak (11);
5. Atenção com a polaridade das conexões das baterias externas: fio vermelho para polaridade positiva (+) da bateria e fio preto para polaridade negativa (-). Use um cabo apropriado para a conexão, como apresentado no item c a seguir.
6. Utilize somente baterias estacionárias ou seladas do tipo VRLA (chumbo-ácido, reguladas por válvulas) novas e carregadas. Não utilize baterias automotivas.



5. Operação

5.1. Operação do nobreak

- » **Ligar/desligar o nobreak:** mantenha pressionado o botão *Liga/Desliga* (4) por 2 segundos.
- » **Função Silencioso:** para desligar o alarme de operação em modo *Bateria*, aperte rapidamente o botão *Liga/Desliga* 2 vezes seguidas. O nobreak deve emitir dois bipes rápidos. Realize o mesmo procedimento para habilitar o alarme.
- » **Comunicação USB:** cabo de comunicação USB para gerenciamento local através do software Power Master².

² O gerenciamento local está disponível somente para os modelos SNB 1500 e SNB 2000.

5.2. Manutenção

- » Use panos secos para limpar o painel frontal. Não use nenhum tipo de produto que contenha álcool para limpeza.
- » Se não for utilizar o nobreak por longos períodos, desligue e retire o nobreak da rede elétrica. A cada três meses conecte o nobreak à tomada e ligue-o através do botão *Liga/Desliga* (4) para recarregar as baterias por 24 horas.
- » Reparos e trocas das baterias dos nobreaks SNB devem ser realizados somente por técnicos qualificados.

5.3. Sinalizações

Sinalização audiovisual	Condição
LED verde aceso	Nobreak em modo <i>Rede</i>
LED amarelo piscando (3 segundos aceso e 0,5 segundo apagado)	Bateria sendo carregada
LED amarelo aceso	Bateria carregada
LED vermelho piscando e alarme sonoro (bipe) a cada segundo. Na ocorrência desse evento, a saída é desligada após 5 minutos	Sobrecarga na saída (potência excedida)
LED vermelho aceso e alarme sonoro emitido continuamente. Na ocorrência desse evento, a saída do nobreak está desligada	Sobrecarga na saída (potência excedida)
LED amarelo piscando (9,5 segundos aceso e 0,5 segundo apagado)	Bateria em uso (descarga)
LED vermelho aceso, alarme sonoro (bipe) a cada segundo, e LED amarelo piscando a cada segundo. Na ocorrência desse evento, o nobreak está prestes a ser desligado	Bateria atingiu limite máximo de descarga
LED vermelho aceso, LED amarelo piscando (9,5 segundos aceso e 0,5 segundo apagado) e alarme sonoro a cada segundo. Na ocorrência desse evento a saída é desligada imediatamente	Sobrecarga na saída (potência excedida)

6. Especificações técnicas

Modelo	SNB 700	SNB 1000	SNB 1500	SNB 2000	
Potência (VA/W)	700/490	1000/700	1500/1050	2000/1400	
Topologia	Interativo senoidal				
Entrada					
Tensão nominal de entrada	120/220 V~				
Variação da tensão de entrada	90-148 / 169-270 V~				
Frequência de rede	60 Hz ± 5 Hz				
Cabo de força	Plugue tripolar padrão NBR 14136				
Fusível rearmável	10 A		16 A		
Saída					
Fator de potência	0,7				
Tensão nominal de saída	120 V~				
Regulação de tensão	120 V ± 10%				
Tempo de transferência	<10ms				
Frequência no modo <i>Bateria</i>	60 Hz ± 1 Hz				
Forma de onda no modo <i>Bateria</i>	Senoidal				
Máxima distorção harmônica¹	<10%				
Tomadas de saída (NBR 14136)	6×10 A		6×10 A + 1×20 A		
Proteção					
Proteção contra sobretensão/ subtensão na entrada CA	Passa a operar em modo <i>Bateria</i>				
Proteção contra descarga/sobrecarga de bateria	Descarga até 21 V		Descarga até 44 V		
Proteção contra sobrecarga na saída	Modo <i>Rede</i> : fusível rearmável <p>Modo <i>Bateria</i>: limitador de corrente interno</p>				
Bateria					
Quantidade e capacidade	2×7 Ah	2×7 Ah	2×9 Ah	4×7 Ah	
Barramento	24 V		48 V		
Corrente de carga	1 A		2 A		
Banco de baterias externas	–		24 V		48 V
Máxima capacidade das baterias externas	–		45 Ah		45 Ah
Tempo de carga sem baterias externas	10h		6h		
Tempo de carga com banco de baterias externas de 45 Ah	–		30h		
Características físicas					
Dimensões (L × A × P)	140 × 191 × 327 mm		151 × 225 × 394 mm		
Peso	10,1 kg	11,6 kg	13,6 kg	20,7 kg	
Temperatura de operação	0 °C – 40 °C				
Umidade ambiente	0 – 90% (sem condensação)				

^[1] Máxima distorção harmônica de tensão – THDv - com carga resistiva.

7. Dúvidas frequentes

Sintoma	Possível causa	Ação recomendada
Sem sinalização luminosa (LEDs apagados)	Fusível rearmável aberto <p>Nobreak pode ter sofrido sobrecarga</p>	Rearmar fusível rearmável
Sinalização sonora (bipes) e LED vermelho piscando quando a alimentação de rede está normal	Sobrecarga na saída do nobreak	Verificar se a carga está de acordo com a capacidade especificada para o nobreak
Sinalização sonora contínua e LED vermelho aceso	Produto se desligou por sobrecarga na saída	Verificar se a carga está de acordo com a capacidade especificada para o nobreak, reduzi-la (se for o caso) e religar o nobreak
Alimentação de rede normal, mas nobreak não liga	Caso tenha acontecido evento de sobrecorrente na entrada de rede, o fusível pode ter desconectado a alimentação de rede do nobreak	Pressionar o botão do fusível rearmável (localizado no painel posterior), para reconectar a alimentação de rede ao nobreak
No modo <i>Bateria</i> , nobreak com pouca autonomia	Sobrecarga no nobreak	Reduzir a carga na saída do nobreak
	Bateria sem carga	Aguardar carga da bateria
	Bateria com defeito	Realizar manutenção das baterias, trocando-as por novas de iguais especificações

8. Autonomia

A seguir são apresentadas as autonomies dos nobreaks SNB de acordo com potência média de saída, considerando somente as baterias internas.

POTÊNCIA (W)	Tempo apresentado em minutos			
	SNB 700	SNB 1000	SNB 1500¹	SNB 2000¹
50	68	69	79	56
75	54	57	70	51
100	42	47	61	46
125	33	39	54	42
150	26	32	48	38
175	20	26	42	34
200	16	22	37	31
225	12	18	33	28
250	10	15	29	25
275	8	12	25	23
300	6	10	22	20
350	4	7	17	17
400	–	5	13	14
450	–	3	10	11
500	–	–	8	9
550	–	–	6	7
600	–	–	5	6
650	–	–	4	5
700	–	–	–	4

A autonomia pode variar conforme o padrão de uso dos equipamentos, as condições de uso das baterias, o número de ciclos de carga e descarga. O tempo de autonomia é apresentado em minutos.

¹ Os nobreaks SNB 1500 e SNB 2000 têm conexão para engate de baterias externas de até 45 Ah, o que amplia consideravelmente os tempos de autonomia.

Termo de garantia

Fica expresso que esta garantia contratual é conferida mediante as seguintes condições:

Nome do cliente:	
Assinatura do cliente:	
Nº da nota fiscal:	
Data da compra:	
Modelo:	Nº de série:
Revendedor:	

- Todas as partes, peças e componentes do produto são garantidos contra eventuais vícios de fabricação, que porventura venham a apresentar, pelo prazo de 1 (um) ano – sendo este de 90 (noventa) dias de garantia legal e 9 (nove) meses de garantia contratual –, contado a partir da data da compra do produto pelo Senhor Consumidor, conforme consta na nota fiscal de compra do produto, que é parte integrante deste Termo em todo o território nacional. Esta garantia contratual compreende a troca gratuita de partes, peças e componentes que apresentarem vício de fabricação, incluindo as despesas com a mão de obra utilizada nesse reparo. Caso não seja constatado vício de fabricação, e sim vício(s) proveniente(s) de uso inadequado, o Senhor Consumidor arcará com essas despesas.
- A instalação do produto deve ser feita de acordo com o Manual do Produto e/ou Guia de Instalação. Caso seu produto necessite a instalação e configuração por um técnico capacitado, procure um profissional idôneo e especializado, sendo que os custos desses serviços não estão inclusos no valor do produto.
- Constatado o vício, o Senhor Consumidor deverá imediatamente comunicar-se com o Serviço Autorizado mais próximo que conste na relação oferecida pelo fabricante – somente estes estão autorizados a examinar e sanar o defeito durante o prazo de garantia aqui previsto. Se isso não for respeitado, esta garantia perderá sua validade, pois estará caracterizada a violação do produto.
- Na eventualidade de o Senhor Consumidor solicitar atendimento domiciliar, deverá encaminhar-se ao Serviço Autorizado mais próximo para consulta da taxa de visita técnica. Caso seja constatada a necessidade da retirada do produto, as despesas decorrentes, como as de transporte e segurança de ida e volta do produto, ficam sob a responsabilidade do Senhor Consumidor.
- A garantia perderá totalmente sua validade na ocorrência de quaisquer das hipóteses a seguir: a) se o vício não for de fabricação, mas sim causado pelo Senhor Consumidor ou por terceiros estranhos ao fabricante; b) se os danos ao produto forem oriundos de acidentes, sinistros, agentes da natureza (raios, inundações, desabamentos, etc.), umidade, tensão na rede elétrica (sobretensão provocada por acidentes ou flutuações excessivas na rede), instalação/uso em desacordo com o manual do usuário ou decorrentes do desgaste natural das partes, peças e componentes; c) se o produto tiver sofrido influência de natureza química, eletromagnética, elétrica ou animal (insetos, etc.); d) se o número de série do produto tiver sido adulterado ou rasurado; e) se o aparelho tiver sido violado.
- Esta garantia não cobre perda de dados, portanto, recomenda-se, se for o caso do produto, que o Consumidor faça uma cópia de segurança regularmente dos dados que constam no produto.
- A Intelbras não se responsabiliza pela instalação deste produto, e também por eventuais tentativas de fraudes e/ou sabotagens em seus produtos. Mantenha as atualizações do software e aplicativos utilizados em dia, se for o caso, assim como as proteções de rede necessárias para proteção contra invasões (hackers). O equipamento é garantido contra vícios dentro das suas condições normais de uso, sendo importante que se tenha ciência de que, por ser um equipamento eletrônico, não está livre de fraudes e burlas que possam interferir no seu correto funcionamento.

Sendo estas as condições deste Termo de Garantia complementar, a Intelbras S/A se reserva o direito de alterar as características gerais, técnicas e estéticas de seus produtos sem aviso prévio.

O processo de fabricação deste produto não é coberto pelos requisitos da ISO 14001.

Todas as imagens deste manual são ilustrativas.

intelbras



Suporte a clientes: (48) 2106 0006

Fórum: forum.intelbras.com.br

Suporte via chat: intelbras.com.br/suporte-tecnico

Suporte via e-mail: suporte@intelbras.com.br

SAC: 0800 7042767

Onde comprar? Quem instala?: 0800 7245115

Importado no Brasil por: Intelbras S/A – Indústria de Telecomunicação Eletrônica Brasileira
Rodovia SC 281, km 4,5 – Sertão do Marumim – São José/SC – 88122-001
CNPJ 82.901.000/0014-41 – www.intelbras.com.br