

Denominação: Mola Aérea Série A300

Código: Ver Tabela

Descrição do Produto:

- ✓ Mola aérea A302.

Características Técnicas:

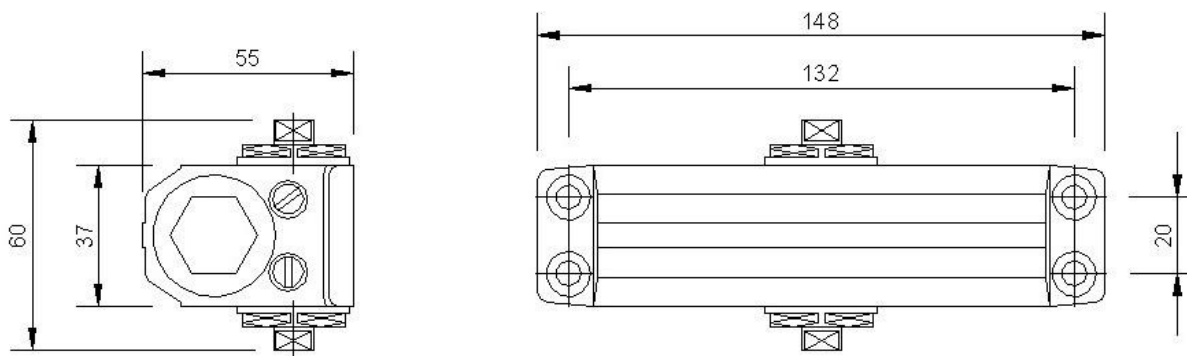
- ✓ Disponível nos acabamentos pintado branco e pintado prata;
- ✓ Funcionamento mecânico-hidráulico;
- ✓ Regulagem de fechamento de 90° a 15° e de 15° a 0° por válvulas independentes;
- ✓ Permite a instalação em portas internas e externas, com abertura à direita ou à esquerda;
- ✓ Braço reforçado e com dupla regulagem por rosca que permite o ajuste da mola aérea sem a necessidade de remover o produto do local de instalação (**diferencial Soprano**);
- ✓ Tamanho reduzido que facilita a instalação em ambientes com pouco espaço;
- ✓ Materiais empregados: corpo em alumínio, braço/articulações/parafusos em aço e capa em polímero.

Aplicação:

- ✓ Em portas externas e internas com dimensões máx. de 900 x 2100 mm e peso máx. de 45 kg;
- ✓ Em ambientes onde a porta deve ser fechada de forma suave e mantida nesta posição.

Desenho:

- ✓ Mola aérea A302.

**Código do Produto:**

- ✓ Segue abaixo a tabela, contendo todas as configurações disponíveis.

Código	Acabamento	Força	Dados da porta			Embalagem
			Largura máx. (mm)	Altura máx. (mm)	Peso (kg)	
14020.0302.XX	32 / 42	2	900	2100	25 – 45	Comercial