

Linha Challenger®

RELÉS TÉRMICOS SRT

Indispensável na instalação de equipamentos e máquinas os Relés Térmicos Steck detecta anormalidades da corrente elétrica e suspende de forma imediata o funcionamento do motor sem danificá-lo, aumentando seu tempo de vida útil. Aplicado em circuitos AC 50/60 Hz, possuem tensão nominal de trabalho de até 690V com correntes de 0,1A a 630A.



Características do produto

Compensação de Temperatura	-5°C~+40°C	
Classe de Disparo	10A	SRT25, SRT36
	10	SRT93
Tensão Nominal de Isolação (Ui)	660V	
Proteção Contra Contra Sobrecarga	Sim	
Proteção Contra Falha de Fase	Sim	
Reset manual	Sim	
Reset automático	Sim	
Botão Stop	Sim	
Botão de Teste	Sim	
Indicação de Disparo	Sim	
Tolerância na inclinação em qualquer direção	± 5°	

Circuito auxiliar

Categoria de Utilização	AC-15		DC-13
	Frequência Nominal	50/60Hz	50/60Hz
Tensão Nominal de Isolação (Ui)	500V	500V	500V
Tensão Nominal de Trabalho (Ue)	230V	400V	230V
Corrente Nominal de Trabalho (Ie)	1.57A	0.90A	0.14A
Corrente Térmica Convencional (Ith)	NA	5A	5A
	NF	5A	5A

FUNÇÕES

Janela de Indicação de Disparo

Quando o relé disparar a janela

Botão de Ajuste de Corrente

Tem a função de ajustar a corrente do motor elétrico.

Botão de Teste

simula o disparo do relé e testa o funcionamento dos contatos NA/NF

Haste Condutora

Serve para conectar o relé aos terminais principais do contator

Botão Reset

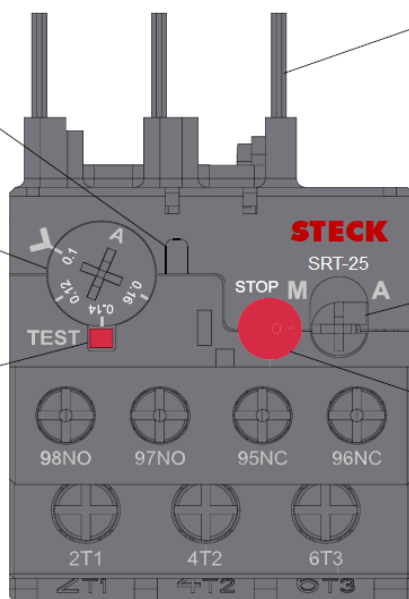
Tipo de RESET
Girar para M: RESET manual
Girar para A: RESET automático

RESET Manual

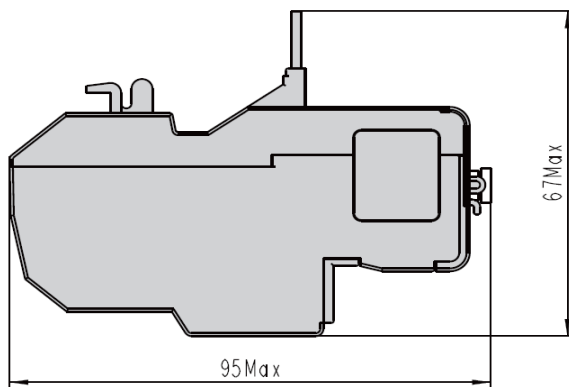
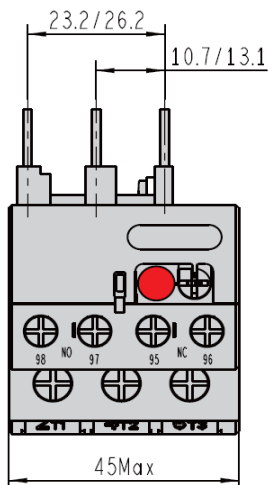
Essa opção é válida para o RESET manual. Quando o relé disparar (janela de indicação de disparo mostrando a cor laranja), pressione esse botão para reiniciar o relé.

Botão STOP

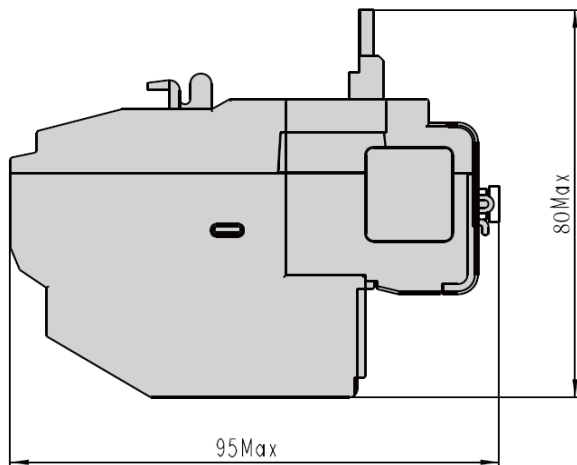
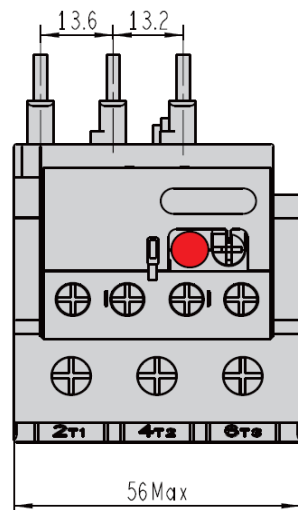
Os contatos NF são acionados, mas não afetam os contatos NA. Quando o botão STOP é pressionado, o circuito de controle será aberto e o motor será desligado.



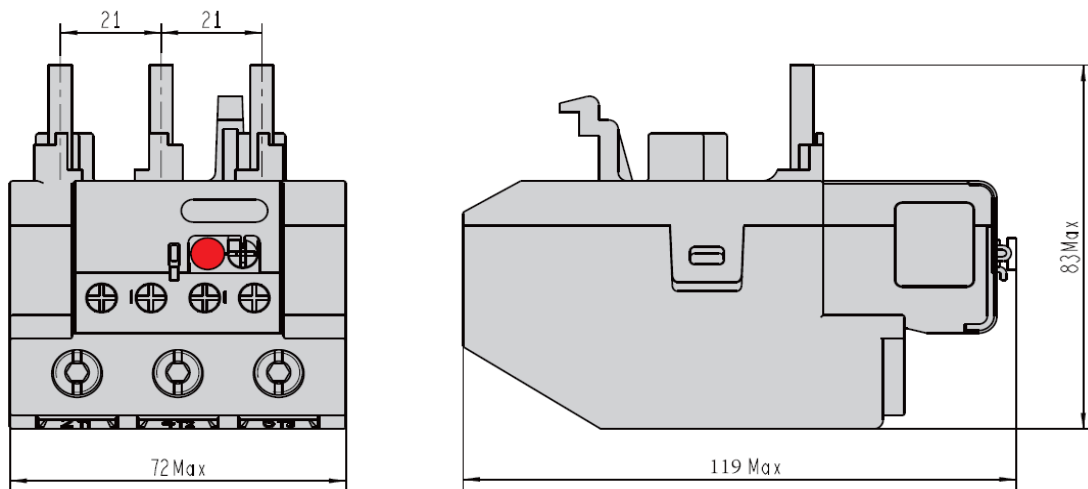
DIMENSÕES - SRT25



DIMENSÕES - SRT36



DIMENSÕES - SRT93



REFERÊNCIAS SRT

Faixa de Ajuste(A)	Frame	Referência	Compatível com o Contator
0.1~0.16	25	SRT25P16	SK109, SK112, SK118, SK125, SK132
0.16~0.25		SRT25P25	
0.25~0.4		SRT25P4	
0.4~0.63		SRT25P63	
0.63~1		SRT251	
1~1.6		SRT251P6	
1.6~2.5		SRT252P5	
2.5~4		SRT254	
4~6		SRT256	
5.5~8		SRT258	
7~10		SRT2510	
9~13		SRT2513	
12~18		SRT2518	
17~25		SRT2525	
23~32	36	SRT3632	SK132
30~40		SRT3640	
23~32	93	SRT9332	SK140, SK150, SK165, SK180, SK195
30~40		SRT9340	
37~50		SRT9350	
48~65		SRT9365	
55~70		SRT9370	
63~80		SRT9380	
80~93		SRT9393	

BASE DE FIXAÇÃO PARA RELÉ

Para Relé	Referência
SRT25	SMD25
SRT36	SMD36
SRT93	SMD93

