

EMSH 335P

Módulo Fotovoltaico Policristalino 72 células 335 W



O módulo fotovoltaico policristalino oferece excelente custo-benefício na geração de energia solar, em projetos de todos os tamanhos. Mantendo o rigoroso padrão Intelbras de qualidade, todos os módulos são testados individualmente. Segurança e qualidade aliadas a 25 anos de garantia de desempenho (no mínimo 80% de seu desempenho nominal).

- » Fácil instalação
- » 5BB
- » Excelente eficiência do módulo de até 17,3%
- » Grau de proteção (caixa de junção): IP68
- » Alta eficiência e durabilidade
- » Rigoroso controle de qualidade

Especificações técnicas

| | |
|-----------------------------|-----------------------------------|
| Modelo | EMSH 335P |
| Registro INMETRO | 007297/2020 (Portaria nº004/2011) |
| PERFORMANCE EM STC* | |
| Potência máxima | 335 W (+5W) |
| Tensão máxima de operação | 37,9 Vcc |
| Corrente máxima de operação | 8,86 A |
| Tensão de circuito aberto | 46,4 Vcc |
| Corrente de curto circuito | 9,52 A |
| Eficiência do módulo | 17,3 % |

* Sob condições de teste (STC) de irradiação de 1000W/2m, espectro AM de 1,5 e temperatura de célula de 25°C.

PERFORMANCE EM NOCT*

| | |
|-----------------------------|----------|
| Potência máxima | 247 W |
| Tensão máxima de operação | 35,6 Vcc |
| Corrente máxima de operação | 6,94 A |
| Tensão de circuito aberto | 43,6 Vcc |
| Corrente de curto circuito | 7,69 A |

*Sob condições (NOCT) de irradiação de 800W/m², espectro AM 1.5, temperatura ambiente de 20°C, velocidade do vento 1m/s.

ESPECIFICAÇÕES MECÂNICAS

| | |
|------------------------------------|----------------------------|
| Tipo de célula | Policristalino |
| Dimensões do módulo (L x A x P) | 992 x 1956 x 35 mm |
| Número de células | 72 |
| Peso | 22 kg |
| Comprimento do cabo | 1100 mm |
| Díodos Bypass | 3 |
| Seção transversal do cabo | 4 mm ² |
| Material da estrutura | Liga de alumínio anodizado |
| Grau de proteção (caixa de junção) | IP68 |

CONDIÇÕES DE OPERAÇÃO

| | |
|----------------------------|--------------------|
| Temperatura de operação | -40°C - +85°C |
| Carga de neve | Até 5400 Pa |
| Carga de vento | Até 2400 Pa |
| Tensão máxima do Sistema | 1500 Vcc |
| Corrente máxima do fusível | 15 A |
| Conector | Compatível com MC4 |

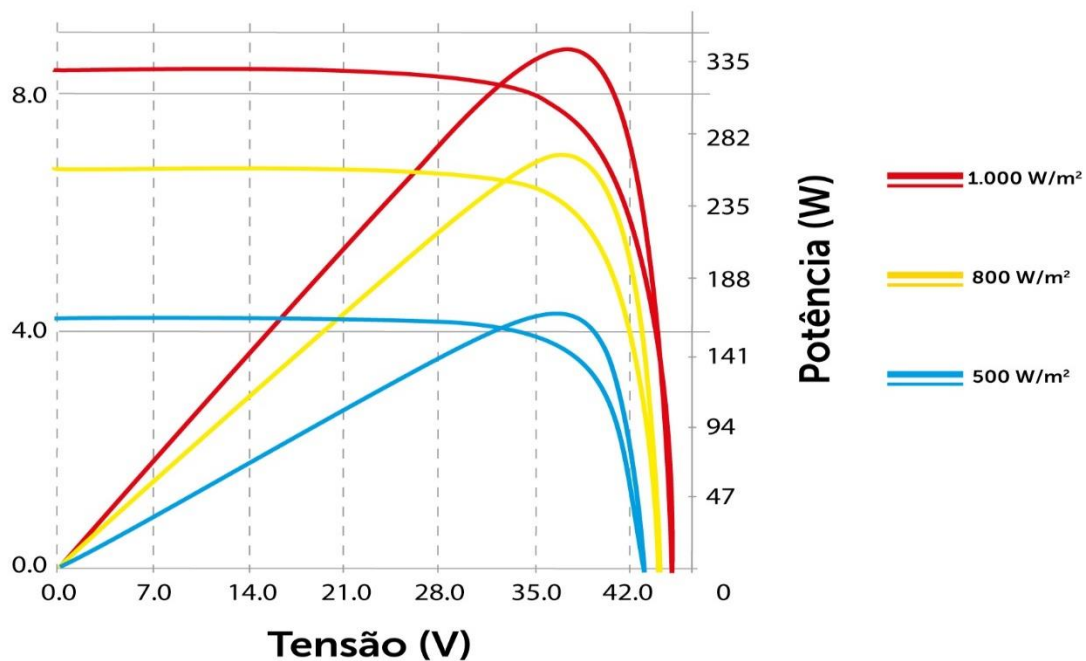
CARACTERÍSTICAS DE TEMPERATURA

| | |
|---|-------------|
| Coefficiente de temperatura máxima (Pmax) | -0,41%/°C |
| Coefficiente de temperatura (Voc) | -0,32%/°C |
| Coefficiente de temperatura (Isc) | +0,050 %/°C |
| Temperatura nominal da célula (NOCT) | 45±2°C |

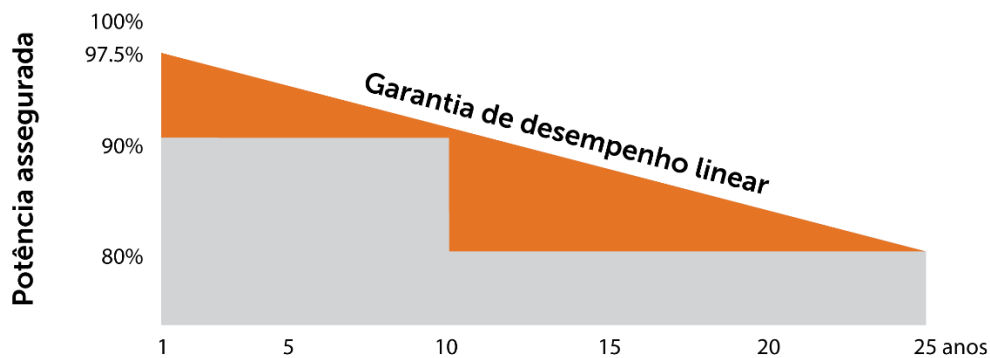
EMBALAGEM

| | |
|-------------------------------|-----------|
| Peças por caixa | 30 |
| Peças por Container de 40' HQ | 720 peças |

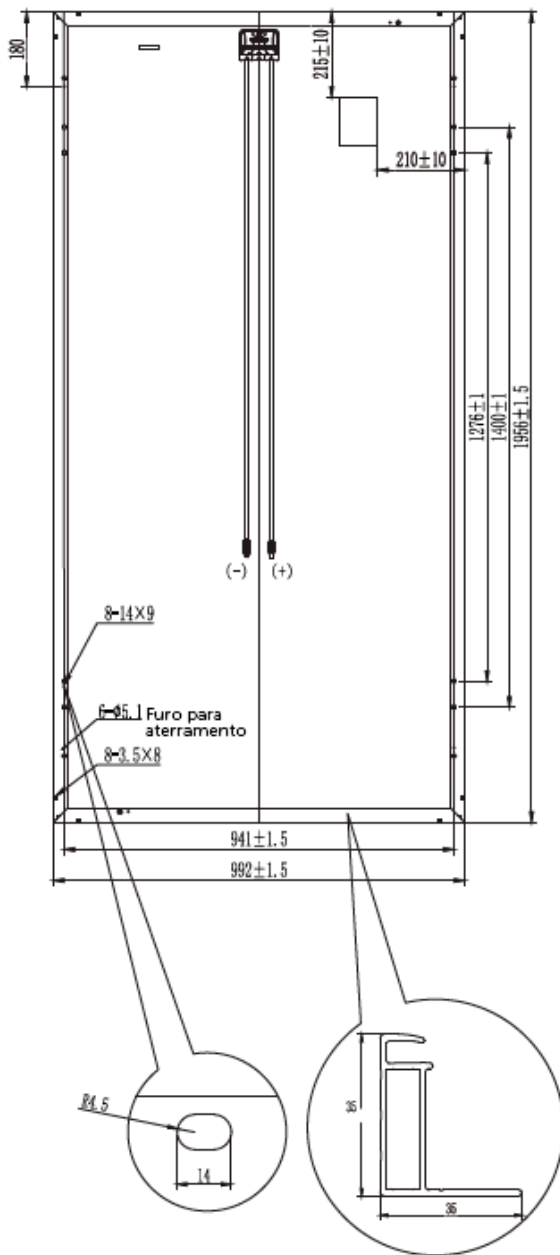
CURVAS I x V



25 anos de garantia de desempenho linear



Dimensões do módulo



Fotos do produto

